

LA EMPRESA

LEO GROUP es una empresa especializada en la investigación, desarrollo, diseño y producción de electrobombas y maquinaria de jardinería, tanto domésticas como industriales, con más de 70 años de experiencia en el mercado. Hoy se posiciona como el fabricante número uno de China y uno de los más importantes del mundo.

Sus productos se venden en más de 140 países alrededor del mundo, presentes en Europa, Norte América, Centro América, El Caribe, Sudamérica, Medio Oriente, Sudeste Asiático, África y Oceanía.

Es también la primer empresa del sector “Electrobombas” que cotiza en la Bolsa de Comercio de China “Shenzhen Stock Exchange”.

LEO GROUP, tiene en su país, el honor de poseer el único Laboratorio Técnico homologado para ensayos protocolares.

PLANTA PRODUCTIVA

Su producción se despliega en 5 modernas plantas, en diferentes ciudades, donde se manufacturan más de 6.000.000 de unidades anuales.



INDICE

6

ELECTROBOMBAS
PRESURIZADORAS



10

ELECTROBOMBAS
PRESURIZADORAS
INTELIGENTES



13

CONTROLADORES
DE PRESIÓN



14

ELECTROBOMBAS
PERIFÉRICAS



16

ELECTROBOMBAS
CENTRÍFUGAS
ESTANDARD



18

ELECTROBOMBAS
AUTOASPIRANTES



22

ELECTROBOMBAS
CENTRÍFUGAS
MULTIETAPAS



24

ELECTROBOMBAS
CENTRÍFUGAS
ALTO CAUDAL



26

ELECTROBOMBAS
CENTRÍFUGAS
DOBLE CÁMARA



28

ELECTROBOMBAS
CENTRÍFUGAS
BRIDADAS



32

ELECTROBOMBAS
CENTRÍFUGAS
VERTICALES



36

ELECTROBOMBAS
AUTOCEBANTES



INDICE

38

ELECTROBOMBAS
PARA DESAGOTE



50

ELECTROBOMBAS
PARA DESAGOTE
CLOACAL



52

ELECTROBOMBAS
PARA DESAGOTE
TRITURADORA



54

ELECTROBOMBAS
PARA DESAGOTE
PLUVIAL



56

MOTOBOMBAS
NAFTERAS



60

ELECTROBOMBAS
SUMERGIBLES 2" Y 3"



62

ELECTROBOMBAS
SUMERGIBLES 4"



70

TANQUES
HIDRONEUMÁTICOS



71

ACCESORIOS



ELECTROBOMBAS PRESURIZADORAS

CARACTERÍSTICAS

- ▶ Sistema de rotor humedo con eje y bujes de cerámica.
- ▶ Impulsor de Noryl de alta resistencia.
- ▶ Sensor de flujo automático incorporado.
- ▶ Libre de regulación.
- ▶ Cuerpo de bomba fundido en hierro con tratamiento especial anti-corrosión.
- ▶ Totalmente silenciosa.
- ▶ Al detener su funcionamiento no deja presurizada la cañería.
- ▶ Temperatura del líquido: 2°C - 60°C
- ▶ Provisto de cable y ficha.
- ▶ Incluye acoples de bronce.
- ▶ Origen: China.

APLICACIÓN

- ▶ Utilizada para presurización doméstica.
- ▶ Funciona solo con tanque elevado.

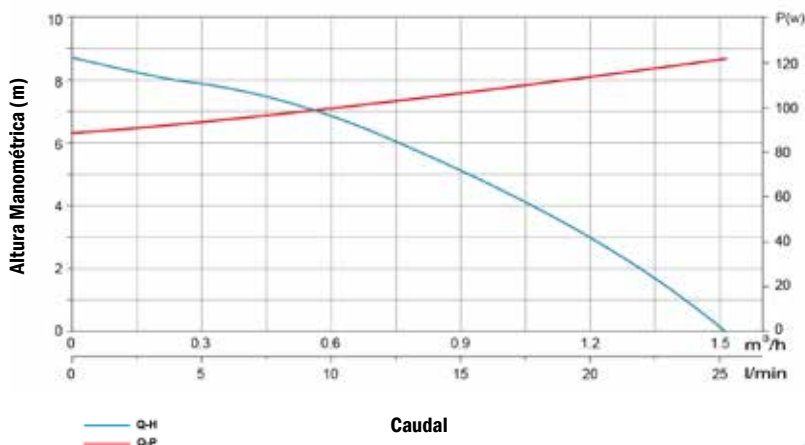


AUMENTA LA PRESIÓN DEL AGUA

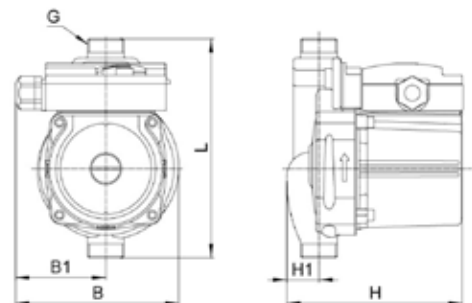
SUPER SILENCIOSAS

CODIGO	MODELO	PRECIO	Potencia	CANTIDAD DE BAÑOS	TEN.	BOCAS	Q (m ³ /h)	1,4	1,3	1,0	0,8	0,5
						ASP x DESC	Q (l/min)	24	21	17	13	7
ALR10012M	LRP15-90A/160	USD 132	120 W	1	MON	3/4" x 3/4"	H (m)	0	2	4	6	8

CURVA DE RENDIMIENTO



DIMENSIONES



L (mm)	B (mm)	H (mm)	D
160	120	130	G 3/4"

ELECTROBOMBAS PRESURIZADORAS

CARACTERÍSTICAS

- ▶ Sistema de rotor humedo con eje y bujes de cerámica.
- ▶ Impulsor de Noryl de alta resistencia.
- ▶ Sensor de flujo automático incorporado.
- ▶ Libre de regulación.
- ▶ Cuerpo de bomba fundido en hierro con tratamiento especial anti-corrosión.
- ▶ Totalmente silenciosa.
- ▶ Al detener su funcionamiento no deja presurizada la cañería.
- ▶ Temperatura del líquido: 2°C - 60°C
- ▶ Provisto de cable y ficha.
- ▶ Incluye acoples de bronce.
- ▶ Origen: China.

APLICACIÓN

- ▶ Utilizada para presurización doméstica.
- ▶ Funciona solo con tanque elevado.

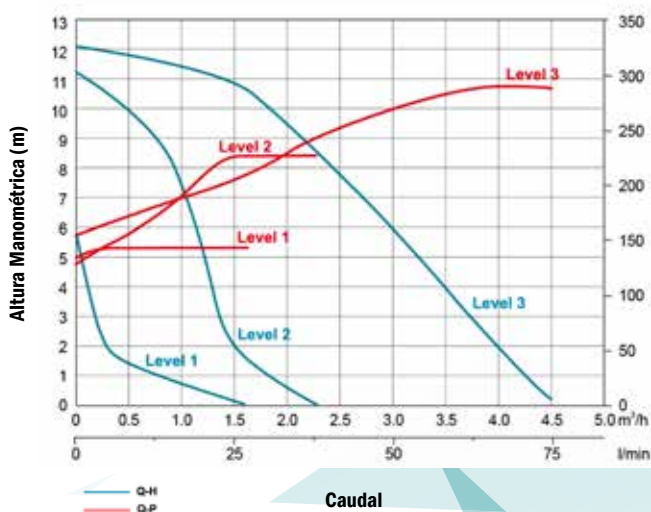


AUMENTA LA PRESIÓN DEL AGUA

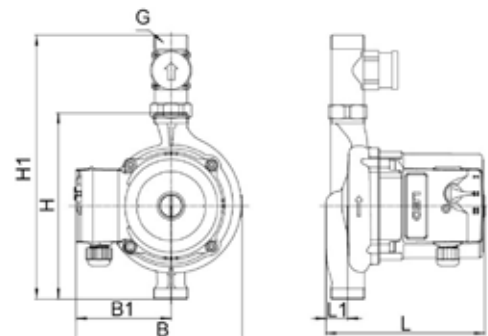
SUPER SILENCIOSAS

CODIGO	MODELO	PRECIO	Potencia	CANTIDAD DE BAÑOS	TEN.	BOCAS								
						ASP x DESC	Q (l/min)	4,5	4	3,5	3,0	2,5	2,0	0,5
ALR10036M	LRP25-120A/180	USD 216	270 W	4	MON	1" x 1"	H (m)	0	2	4	6	8	10	12

CURVA DE RENDIMIENTO



DIMENSIONES



L (mm)	H1 (mm)	B (mm)	G
180	255	148	G 1"

ELECTROBOMBAS PRESURIZADORAS

CARACTERÍSTICAS SENSOR DE FLUJO

- ▶ Control inteligente por microordenador
- ▶ Protector de marcha en seco
- ▶ Parada automática
- ▶ Protección contra fugas

CARACTERÍSTICAS BOMBA

- ▶ Sensor de flujo y presión de alta precisión
- ▶ Cuerpo de bomba en acero inoxidable y bocas roscadas
- ▶ Impulsor de acero inoxidable
- ▶ Eje en acero inoxidable AISI 304
- ▶ Temperatura max. del líquido: +60°C
- ▶ Max. aspiración: +9 m

CARACTERÍSTICAS MOTOR

- ▶ Protección térmica en motor monofásico
- ▶ Aislación Clase: F
- ▶ Protección Clase: IPX4
- ▶ Temperatura ambiente max.: +40°C

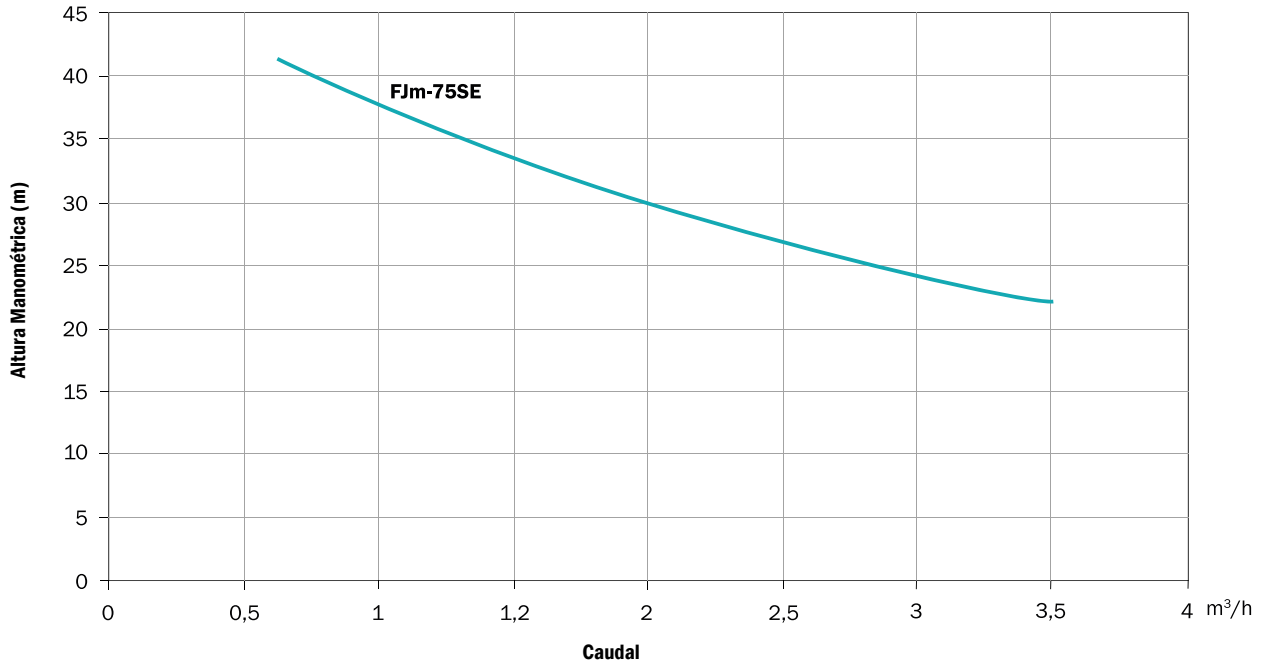


AUMENTA LA PRESIÓN DEL AGUA

SUPER SILENCIOSAS

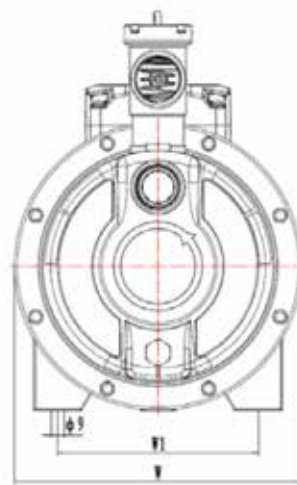
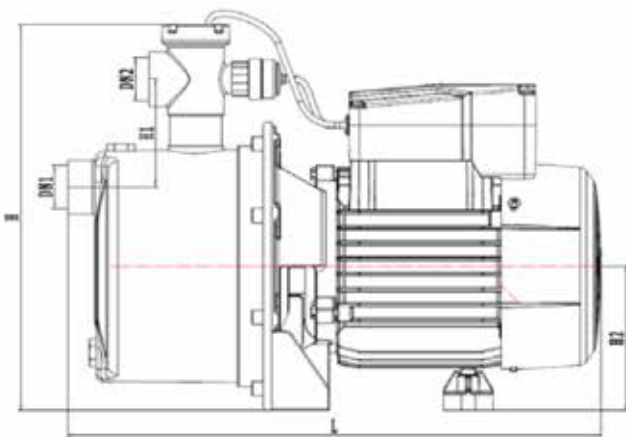
CODIGO	MODELO	PRECIO	Potencia	CANTIDAD DE BAÑOS	TEN.	BOCAS	Q (m³/h)	0	0,6	1,2	1,8	2,4	3	3,6
						ASP x DESC	Q (l/min)	0	10	20	30	40	50	60
ALR1S075M	FJm-75SE	USD 321	1 HP	4	MON	1" x 1"	H (m)	46	40	34	30	27	24	10

CURVA DE RENDIMIENTO



DIMENSIONES

MODELO	L (mm)	W (mm)	H (mm)	DN
FJm-75SE	371	200	268	1"



ELECTROBOMBA PRESURIZADORA INTELIGENTE DE VELOCIDAD VARIABLE

CARACTERÍSTICAS

- ▶ Ahorro de energía
- ▶ Presión constante
- ▶ Fácil instalación
- ▶ Silenciosa
- ▶ Compacta y de tamaño reducido
- ▶ Tensión 220V-50Hz
- ▶ Potencia: 450W / 0,6 HP
- ▶ Caudal Máx.: 4,5 m³/h
- ▶ Altura Máx.: 40 mts
- ▶ Velocidad Máx.: 5200 rpm
- ▶ Conexiones: 1" G
- ▶ Temperatura del líquido: 40°C
- ▶ Temperatura ambiente: 50°C

APLICACIÓN

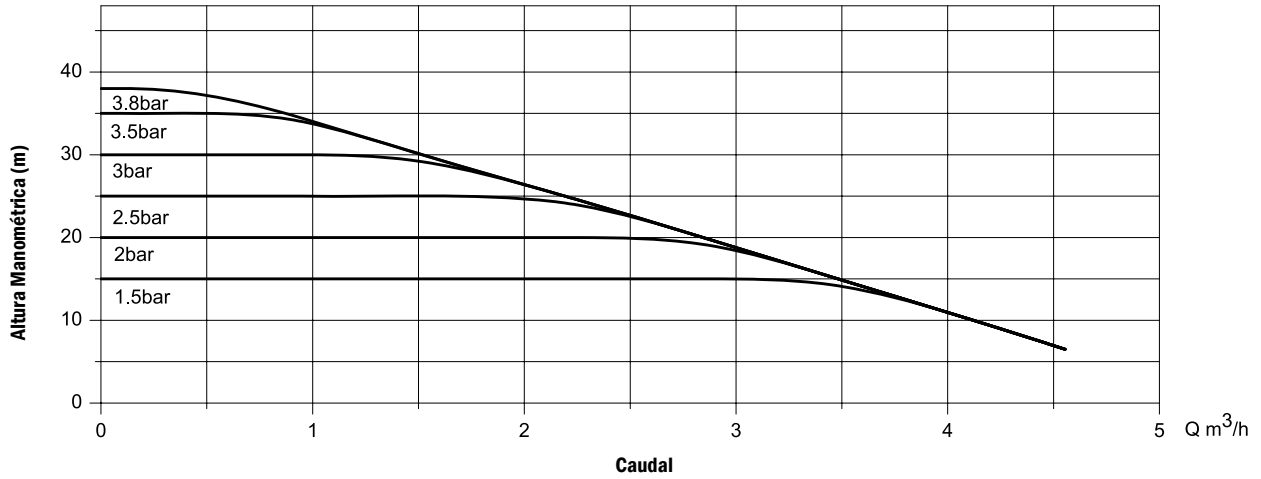
- ▶ Utilizada para presurización doméstica o civil.
- ▶ Ajusta la velocidad del motor según la demanda de agua manteniendo constante la presión.



TRABAJA DESDE TANQUE CISTERNA O TANQUE ELEVADO

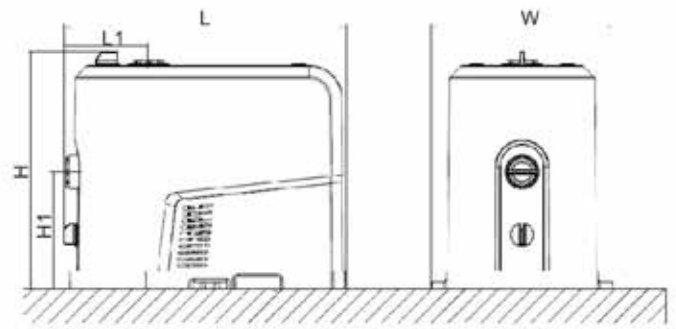
CODIGO	MODELO	PRECIO	Potencia	CANTIDAD DE BAÑOS	TEN.	BOCAS	Q (m ³ /h)	4,5	2,9	2,4	1,5	0,9	0,48
						ASP x DESC	Q (l/min)	75	48	40	25	15	8
ALR10045M	MAC 450	USD 765	0,60 HP	2 a 4	MON	1" x 1"	H (m)	5	20	25	30	35	40

CURVA DE RENDIMIENTO



DIMENSIONES

MODELO	L (mm)	W (mm)	H (mm)	DN
MAC 450	381	246	320	1"



ELECTROBOMBA PRESURIZADORA INTELIGENTE DE VELOCIDAD VARIABLE

CARACTERÍSTICAS

- ▶ Ahorro de energía
- ▶ Presión constante
- ▶ Fácil instalación
- ▶ Silenciosa
- ▶ Compacta y de tamaño reducido
- ▶ Tensión 220V-50Hz
- ▶ Potencia: 0,75 Hp
- ▶ Caudal Máx.: 4,8 m³/h
- ▶ Altura Máx.: 40 mts
- ▶ Velocidad Máx.: 5200 rpm
- ▶ Conexiones: 1" G
- ▶ Temperatura del líquido: 40°C
- ▶ Temperatura ambiente: 50°C
- ▶ Origen: China



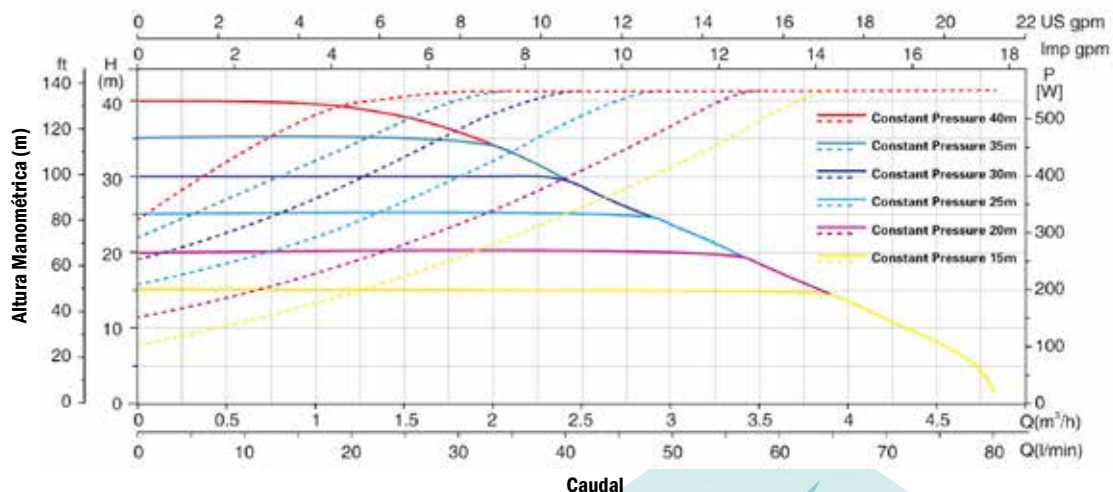
APLICACIÓN

- ▶ Utilizada para presurización doméstica o civil.
- ▶ Ajusta la velocidad del motor según la demanda de agua manteniendo constante la presión.

TRABAJA DESDE TANQUE CISTERNA O TANQUE ELEVADO

CODIGO	MODELO	PRECIO	Potencia	CANTIDAD DE BAÑOS	TEN.	BOCAS	Q (m ³ /h)	4,8	4,2	3,4	2,4	1,0
						ASP x DESC	Q (l/min)	80	70	56	40	16
ALR10075M	MAC 550	USD 918	0,75 HP	2 a 4	MON	1" x 1"	H (m)	5	10	20	30	40

CURVA DE RENDIMIENTO



DIMENSIONES

Alto (mm)	Largo (mm)	Ancho (mm)	Descarga
315	392	160	G 1"

CONTROLADORES DE PRESIÓN ELECTRÓNICOS

CARACTERÍSTICAS

- ▶ Panel digital iluminado.
- ▶ Libre de mantenimiento.
- ▶ Incluye válvula de retención.
- ▶ Evita el funcionamiento en seco de la electrobomba.
- ▶ Provisto cable y ficha.
- ▶ Accionamiento automático.
- ▶ Origen: China.

APLICACIÓN

- ▶ Utilizadas para aumentar la presión de agua.
- ▶ Funciona con tanque elevado y cisterna.



PS-04A

AUMENTA LA PRESIÓN DEL AGUA

FÁCIL INSTALACIÓN

CODIGO	MODELO	PRECIO	Potencia Máx.	PRESIÓN DE ARRANQUE REGULABLE	PRESION DE ARRANQUE	MAXIMA PRESION DE TRABAJO	CONEXIÓN
SCO1PR000	PRESSCONTROL PS-04A	USD 88	1,5 HP	NO	1,5 Bar	10 Bar	1"

CARACTERÍSTICAS

- ▶ Panel digital iluminado.
- ▶ Libre de mantenimiento.
- ▶ Presión de arranque regulable
- ▶ Incluye válvula de retención.
- ▶ Evita el funcionamiento en seco de la electrobomba.
- ▶ Incluye manómetro
- ▶ Provisto cable y ficha.
- ▶ Accionamiento automático.
- ▶ Origen: China.

APLICACIÓN

- ▶ Utilizadas para aumentar la presión de agua.
- ▶ Funciona con tanque elevado y cisterna.



PS-04B

CODIGO	MODELO	PRECIO	Potencia Máx.	PRESIÓN DE ARRANQUE REGULABLE	PRESION DE ARRANQUE	MAXIMA PRESION DE TRABAJO	CONEXIÓN
SCO1PR010	PRESSCONTROL PS-04B	USD 90	1,5 HP	SI	1,2/1,5/2,2 Bar	10 Bar	1"

ELECTROBOMBAS PERIFÉRICAS

CARACTERÍSTICAS BOMBA

- ▶ Cuerpo de bomba en hierro fundido, con tratamiento especial anti-corrosión y bocas roscadas.
- ▶ Impulsor de bronce.
- ▶ SISTEMA ANTIBLOQUEO: Doble inserto de acero inoxidable que evita el bloqueo del impulsor luego de un largo periodo de inactividad.
- ▶ Eje en acero inoxidable AISI 304
- ▶ Temperatura max. del líquido: +60 °C
- ▶ Max. aspiración: +6 m

CARACTERÍSTICAS MOTOR

- ▶ Protección térmica en motor monofásico.
- ▶ Aislación Clase: F.
- ▶ Protección Clase: IPX4.
- ▶ BOBINADO DEL MOTOR EN COBRE
- ▶ Temperatura ambiente máx.: +40 °C

APLICACIÓN

- ▶ Recomendadas para el bombeo de agua limpia, sin partículas abrasivas y líquidos químicamente no agresivos con los materiales que constituyen la bomba.
- ▶ Aptas para uso doméstico e industrial, especialmente en sistemas automáticos de riego y pequeños equipos de presión.

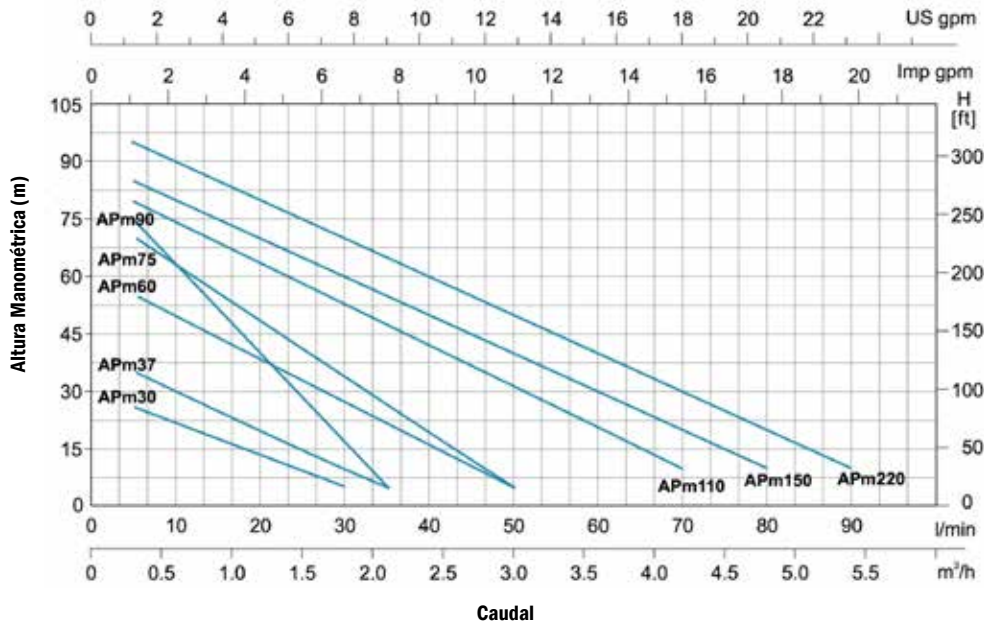


40MTS REALES DE ELEVACIÓN CON 0,5HP

SISTEMA ANTI-BLOQUEO

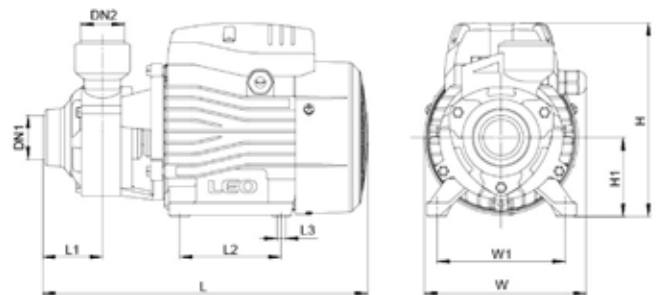
CODIGO	MODELO	PRECIO	HP	TEN.	BOCAS	Q (m³/h)	Q (l/min)															
							ASP x DESC	0	5	10	15	20	25	30	35	40	50	60	70	80		
BAP10005M	APm37	USD 91	0,5	MON	1" x 1"	H (m)	40	35	30	25	20	15	10	5	2							
BAP10007M	APm60	USD 129	0,8	MON	1" x 1"		60	55	50	40	35	30	25	20	10	5						
BAP10010M	APm75	USD 157	1	MON	1" x 1"		75	70	60	50	45	35	28	22	15	5						
BAP10015M	APm110	USD 334	1,5	MON	1" x 1"		85	80	70	65	60	55	50	45	40	30	18	10				
BAP10020M	APm150	USD 362	2	MON	1" x 1"		90	86	80	75	70	65	60	55	50	40	30	20	10			

CURVA DE RENDIMIENTO



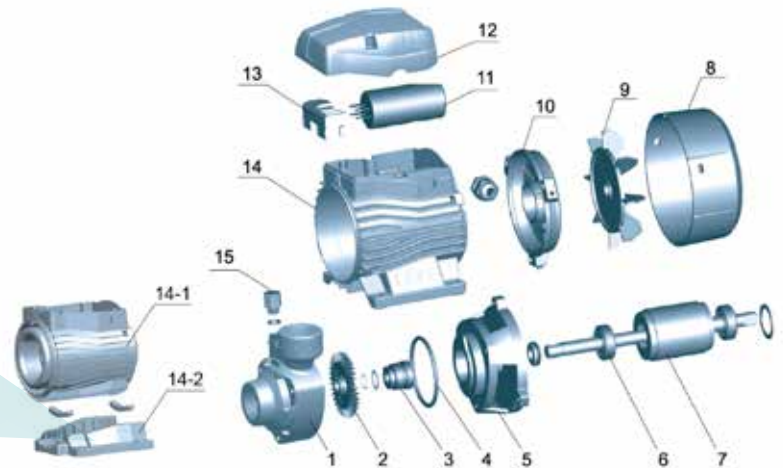
DIMENSIONES

MODELO	L (mm)	W (mm)	H (mm)	DN
APm37	260	132	155	1"
APm60	282	147	183	1"
APm75	300	147	183	1"
APm110	336	165	210	1"
APm150	338	165	210	1"

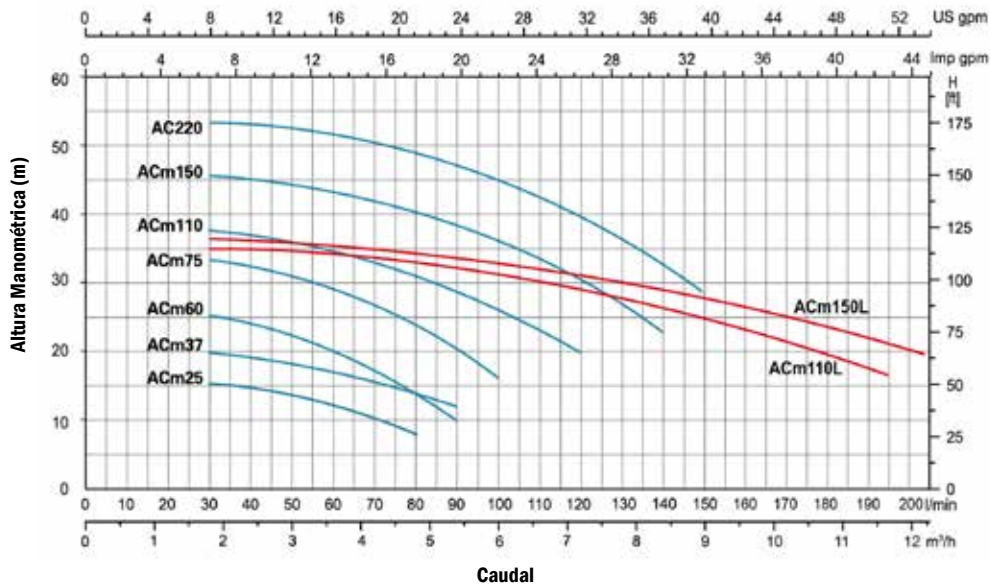


REPUESTOS

Nº	DESCRIPCIÓN
1	Cuerpo bomba
2	Impulsor
3	Sello mecánico
4	Oring
5	Soporte motor
6	Rodamiento
7	Eje rotor
8	Cubre ventilador
9	Ventilador
10	Tapa trasera
11	Capacitor
12	Tapa cubre bornera
13	Bornera
14	Estator
15	Tapón de llenado

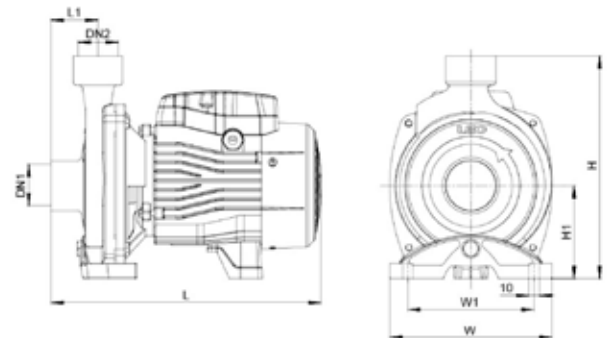


CURVA DE RENDIMIENTO



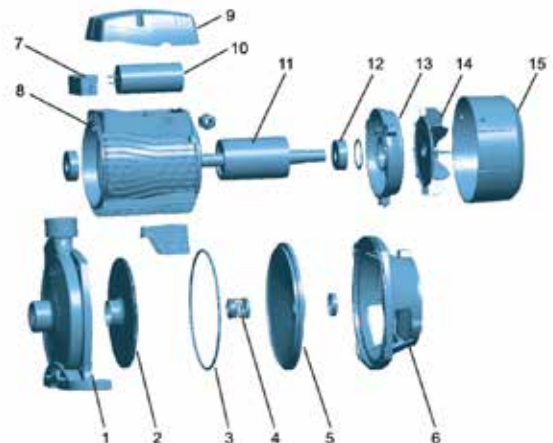
DIMENSIONES

MODELO	L (mm)	W (mm)	H (mm)	DN
ACm25	270	157	216	1" x 1"
ACm37	270	157	216	1" x 1"
ACm60	298	190	240	1" x 1"
ACm65	298	190	240	1" x 1"
AC 65	298	190	240	1" x 1"
ACm110	359	206	263	1 1/4" x 1"
AC 110	359	206	263	1 1/4" x 1"
ACm150*	360	240	286	1 1/4" x 1"
AC 150*	360	240	286	1 1/4" x 1"
AC 220*	360	240	286	1 1/4" x 1"



REPUESTOS

Nº	DESCRIPCIÓN
1	Cuerpo bomba
2	Impulsor
3	Oring
4	Sello mecanico
5	Porta Sello
6	Soporte motor
7	Bornera
8	Estator
9	Tapa cubre bornera
10	Capacitor
11	Eje Rotor
12	Rodamiento
13	Tapa trasera
14	Ventilador
15	Tapa ventilador



ELECTROBOMBAS AUTOASPIRANTES

CARACTERÍSTICAS BOMBA

- ▶ Cuerpo de bomba en hierro fundido, con tratamiento especial anti-corrosión y bocas roscadas.
- ▶ Impulsor de acero inoxidable.
- ▶ Eje en acero inoxidable AISI 304
- ▶ Temperatura max. del líquido: +40°C
- ▶ Max. aspiración: +9 m

CARACTERÍSTICAS MOTOR

- ▶ BOBINADO DEL MOTOR EN COBRE
- ▶ Protección térmica en motor monofásico
- ▶ Aislación Clase: F
- ▶ Protección Clase: IPX4
- ▶ Temperatura ambiente max.: +40°C

APLICACIÓN

- ▶ Recomendadas para la elevación de agua captada de pozo, riego por aspersión en jardines, aumento de presión de agua, etc. Su particular diseño permite aspirar agua aun en presencia de aire mezclado con el líquido.

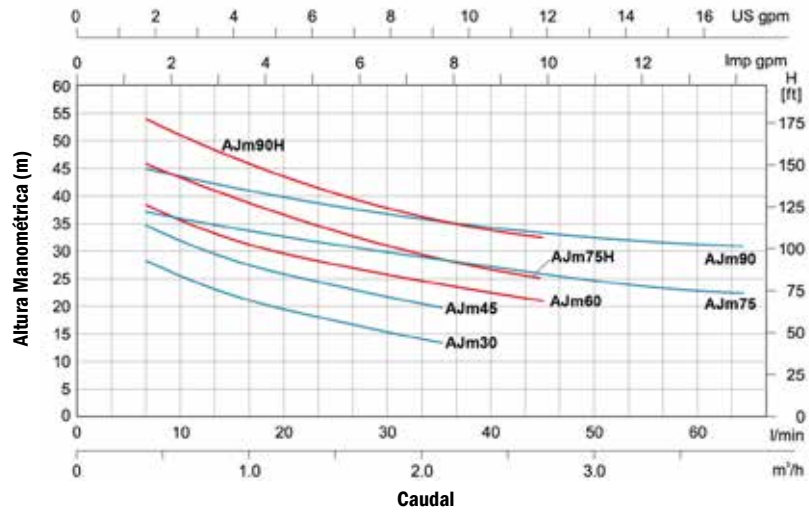


BOBINADO EN COBRE

CUERPO EN HIERRO FUNDIDO

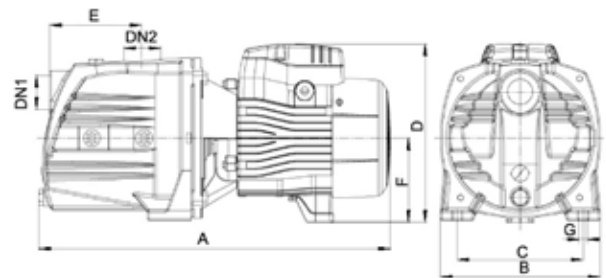
CODIGO	MODELO	PRECIO	HP	TEN.	BOCAS	Q (m³/h)	0	0,6	0,9	1,2	1,5	1,8	2,1	2,4	2,7	3,0	3,3	3,6	4,2	4,8	6,0		
					ASP x DESC	Q (l/min)	0	10	15	20	25	30	35	40	47	50	55	60	70	80	100		
DAJ10006M	AJm45	USD 167	0,6	MON	1" x 1"	H (m)	38	31	27	25	22	20	19	16									
DAJ10010M	AJm75	USD 242	1	MON	1" x 1"		46	38	36	34	32	30	28	27	25	23	20						
DAJ10012M	AJm90	USD 283	1,2	MON	1" x 1"		48	44	42	41	39	38	36	35	34	33	32	31					

CURVA DE RENDIMIENTO



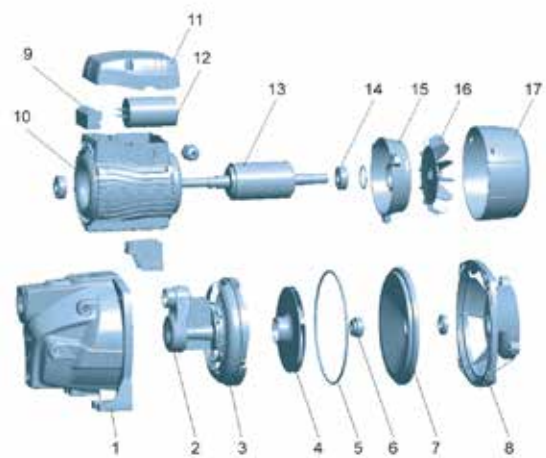
DIMENSIONES

MODELO	A (mm)	B (mm)	D (mm)	DN
AJm45	358	160	105	1" x 1"
AJm75	418	190	150	1" x 1"
AJm90	418	190	150	1" x 1"



REPUESTOS

Nº	DESCRIPCIÓN
1	Cuerpo de bomba
2	Tubo Venturi
3	Difusor
4	Impulsor
5	Oring
6	Sello mecánico
7	Porta Sello
8	Soporte motor
9	Bornera
10	Estator
11	Tapa cubre bornera
12	Capacitor
13	Eje Rotor
14	Rodamiento
15	Tapa trasera
16	Ventilador
17	Tapa ventilador



ELECTROBOMBAS AUTOASPIRANTES

CARACTERÍSTICAS BOMBA

- ▶ Cuerpo de bomba en acero inoxidable y bocas roscadas .
- ▶ Impulsor de acero inoxidable.
- ▶ Eje en acero inoxidable AISI 304
- ▶ Temperatura max. del líquido: +40°C
- ▶ Max. aspiración: +9 m

CARACTERÍSTICAS MOTOR

- ▶ Protección térmica en motor monofásico
- ▶ Aislación Clase: F
- ▶ Protección Clase: IPX4
- ▶ Temperatura ambiente max.: +40°C

APLICACIÓN

- ▶ Recomendadas para la elevación de agua captada de pozo, riego por aspersión en jardines, aumento de presión de agua, etc. Su particular diseño permite aspirar agua aun en presencia de aire mezclado con el líquido.

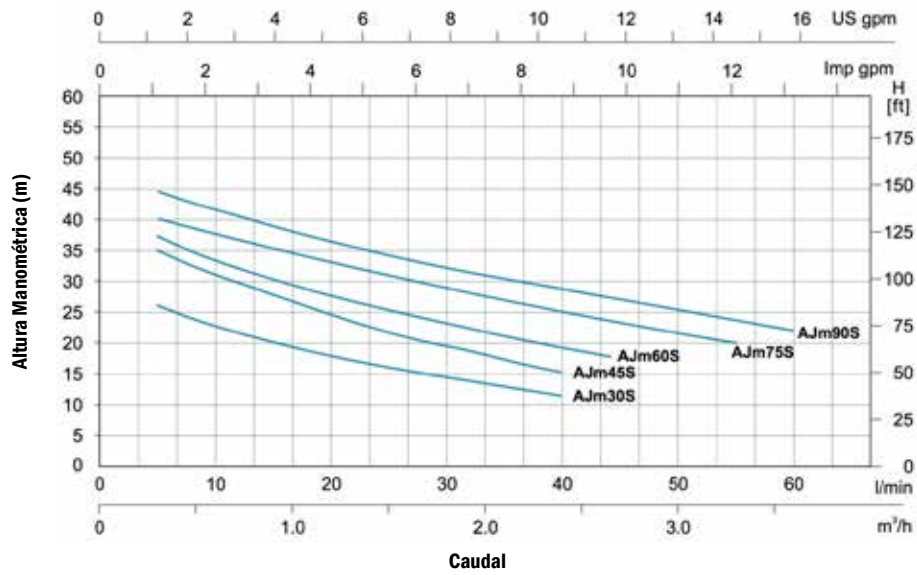


BOBINADO EN COBRE

CUERPO EN ACERO INOXIDABLE

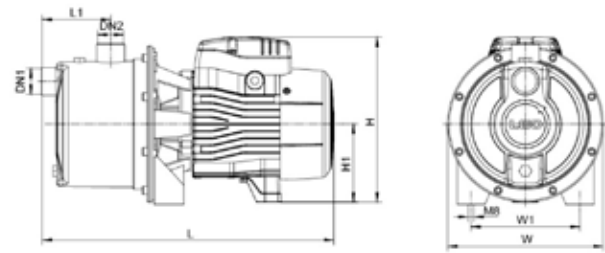
CODIGO	MODELO	PRECIO	HP	TEN.	BOCAS	Q (m³/h)	0	0,3	0,6	0,9	1,2	1,5	1,8	2,1	2,4	2,8	3	3,3	4,0	4,8	6,0	
					ASP x DESC	Q (l/min)	0	5	10	15	20	25	30	35	40	50	60	70	80	90	100	
DAJ1SS06M	AJm45S	USD 161	0,6	MON	1" x 1"	H (m)	38	35	31	27	25	22	20	19	16							
DAJ1SS10M	AJm75S	USD 220	1	MON	1" x 1"		46	40	38	36	34	32	30	28	27	25	23	20				

CURVA DE RENDIMIENTO



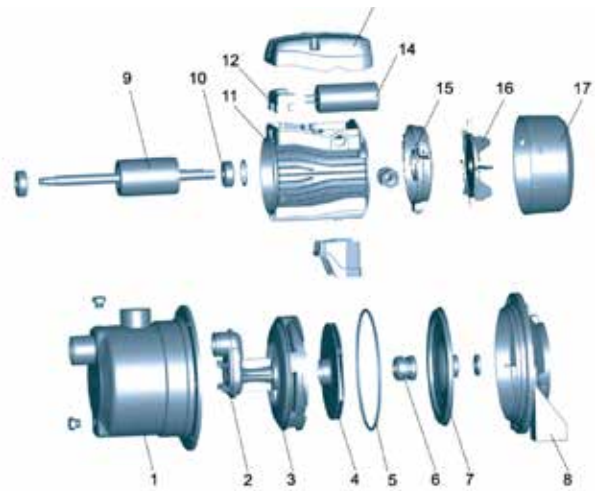
DIMENSIONES

MODELO	L (mm)	W (mm)	H (mm)	DN
AJm45S	337	180	181,5	1"
AJm75S	376	200	214	1"



REPUESTOS

Nº	DESCRIPCIÓN
1	Cuerpo de bomba
2	Tubo Venturi
3	Difusor
4	Impulsor
5	Oring
6	Sello mecánico
7	Porta Sello
8	SopORTE motor
9	Eje Rotor
10	Rodamiento
11	Estator
12	Bornera
13	Tapa cobre bornera
14	Capacitor
15	Tapa trasera
16	Ventilador
17	Tapa ventilador



ELECTROBOMBAS CENTRÍFUGAS MULTITETAPAS

CARACTERÍSTICAS BOMBA

- ▶ Cuerpo de bomba en hierro fundido, con tratamiento especial anti-corrosión.
- ▶ Impulsor de Noryl.
- ▶ Eje en acero inoxidable AISI 304
- ▶ Temperatura max. del líquido: +40°C
- ▶ Máx. aspiración: +8 m

CARACTERÍSTICAS MOTOR

- ▶ BOBINADO DEL MOTOR EN COBRE
- ▶ Protección térmica en motor monofásico
- ▶ Aislación Clase: F
- ▶ Protección Clase: IPX4
- ▶ Temperatura ambiente max.: +40°C



APLICACIÓN

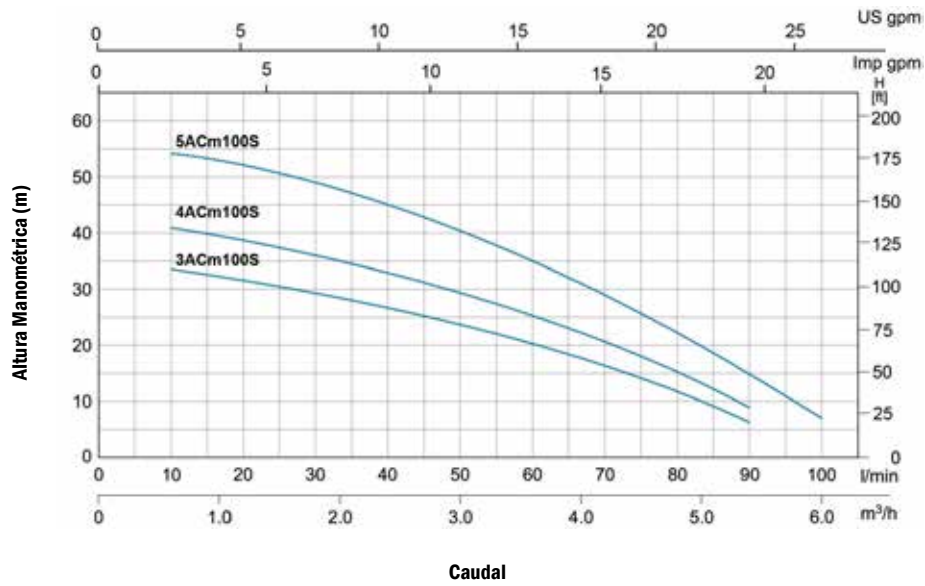
- ▶ Diseñadas para transferir agua limpia u otros líquidos similares al agua en propiedades físicas y químicas.
- ▶ Adecuado para uso industrial, suministro de agua urbano, doméstica, edificios de gran altura, transferencia de agua a larga distancia y equipos auxiliares relacionados.

BOBINADO EN COBRE

CUERPO EN HIERRO FUNDIDO

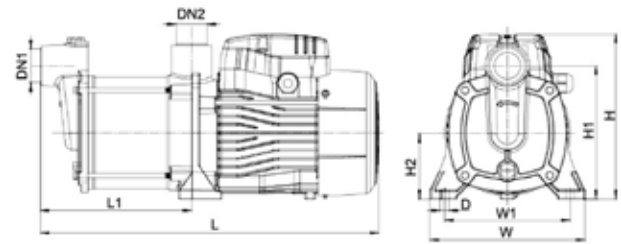
CODIGO	MODELO	PRECIO	HP	TEN.	BOCAS ASP x DESC	Q (m³/h) Q (l/min)	CUERPO EN HIERRO FUNDIDO																		
							0	0,6	0,9	1,2	1,5	1,8	2,1	2,4	2,7	3,0	3,3	3,6	4,2	4,8	6,0				
CME10308M	3XCm100S	USD 270	0,8	MON	1" x 1"	H (m)	33	32	32	32	31	30	28	27	26	24	22	18	12						
CME10410M	4XCm100S	USD 310	1	MON	1" x 1"		43	42	42	41	40	39	37	36	34	32	28	25	19	14	5				
CME10512M	5XCm100S	USD 367	1,2	MON	1" x 1"		52	51	50	49	48	47	45	43	40	37	35	32	25	16	10				

CURVA DE RENDIMIENTO



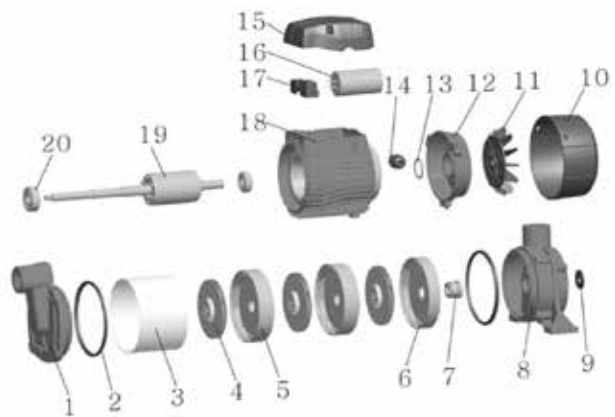
DIMENSIONES

MODELO	L (mm)	W (mm)	H (mm)	DN
3XCm100S	384	176	187	1"
4XCm100S	408	176	187	1"
5XCm100S	432	176	187	1"



REPUESTOS

Nº	DESCRIPCIÓN
1	cuerpo bomba
2	o´ring
3	carcaza
4	impulsor
5	cuerpo intermedio
6	difusor
7	sello mecanico
8	cuerpo soporte
9	reten
10	cubre ventilador
11	ventilador
12	cuerpo trasero
13	arandela
14	soorte cable
15	porta capacitor
16	capacitor
17	bornera coexion
18	estator
19	rotor
20	rodamiento



ELECTROBOMBAS CENTRÍFUGAS ALTO CAUDAL

CARACTERÍSTICAS BOMBA

- ▶ Cuerpo de bomba en hierro fundido, con tratamiento especial anti-corrosión y bocas roscadas.
- ▶ Impulsor de bronce
- ▶ Eje en acero inoxidable AISI 304
- ▶ Temperatura max. del líquido: +60°
- ▶ Max. aspiración: +8 m

CARACTERÍSTICAS MOTOR

- ▶ BOBINADO DEL MOTOR EN COBRE
- ▶ Protección térmica en motor monofásico
- ▶ Aislación Clase: F
- ▶ Protección Clase: IPX4
- ▶ Temperatura ambiente max.: +40 °C

APLICACIÓN

- ▶ Recomendadas en el uso industrial, abastecimiento urbano de agua, riego de jardines, trasvase de agua, calefacción, ventilación, aire acondicionado, circulación para agua fría y caliente, etc. Se destacan por el movimiento de caudales importantes en alturas medias/bajas.



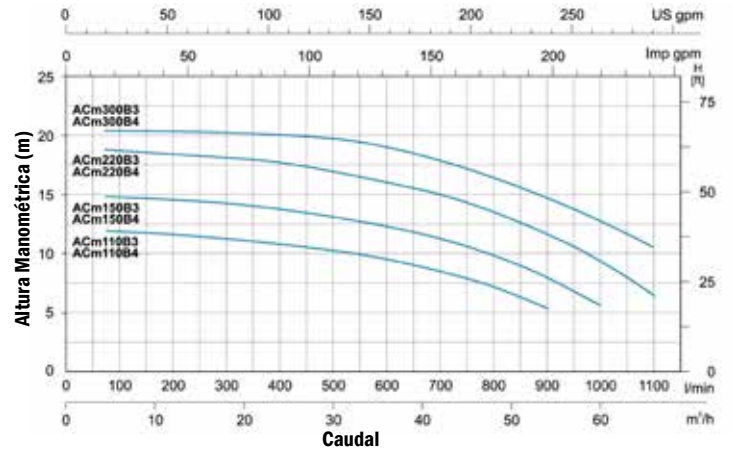
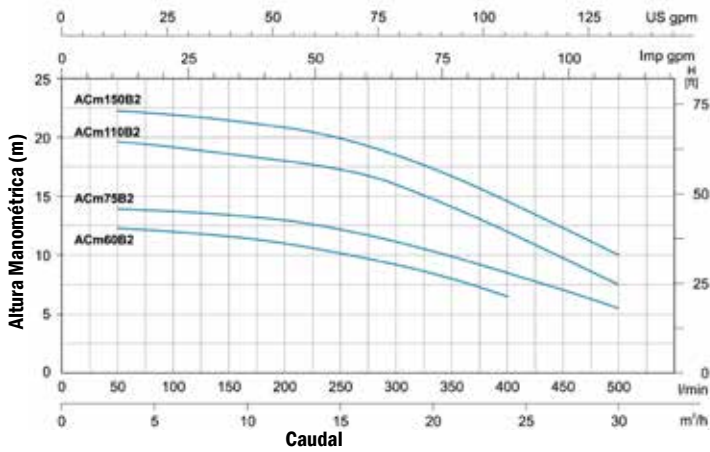
BOBINADO EN COBRE

CUERPO EN HIERRO FUNDIDO

CODIGO	MODELO	PRECIO	HP	TEN.	BOCAS ASP x DESC	Q (m³/h)	Q (l/min)										
							0	6	9	12	15	18	21	24	30	36	42
CAC1F015M	ACm110B2	USD 462,6	1,5	MON	2" x 2"	H (m)	20,5	19,2	19	18,5	17,7	16,5	15	13	8,5		
CAC1F015T	AC 110B2	USD 462,6	1,5	TRI	2" x 2"		20,5	19,2	19	18,5	17,7	16,5	15	13	8,5		
CAC1F020T	AC 150B2	USD 472,5	2	TRI	2" x 2"		22,0	21,5	21,0	20,5	19,5	18,3	16,5	14,5	9,5		

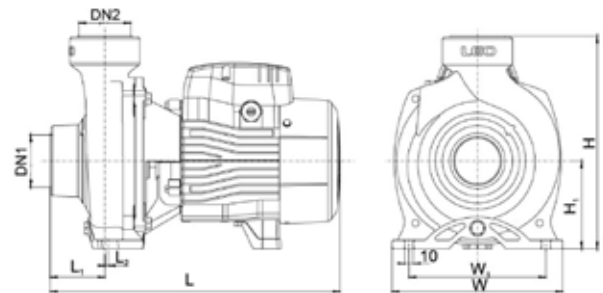
CODIGO	MODELO	PRECIO	HP	TEN.	BOCAS ASP x DESC	Q (m³/h)	Q (l/min)										
							0	12	18	24	30	36	42	48	54	60	66
CAC1F030T	AC 220B3	USD 794,7	3	TRI	3" x 3"	H (m)	17,5	17,3	17,1	16,5	16	15,2	14,2	13,2	11,7	10	7,2
CAC1F040T	AC 300B4	USD 834,3	4	TRI	4" x 4"		20	19,8	19,6	19,5	19	18,3	17,5	16,2	14,6	13	10

CURVA DE RENDIMIENTO



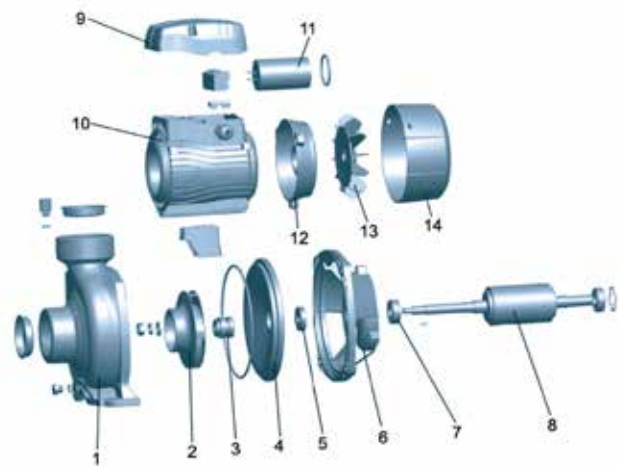
DIMENSIONES

MODELO	L (mm)	W (mm)	H (mm)	DN
ACm110B2	378	206	263	2"
AC 110B2	378	206	263	2"
AC 150B2	378	206	263	2"
AC 220B3	453	230	295	3"
AC 300B4	460	230	295	4"



REPUESTOS

Nº	DESCRIPCIÓN
1	Cuerpo de Bomba
2	Impulsor
3	Sello mecánico
4	Porta Sello
5	Sello de aceite
6	Soporte motor
7	Rodamiento
8	Eje rotor
9	Tapa cubre bornera
10	Estator
11	Capacitor
12	Tapa trasera
13	Ventilador
14	Tapa ventilador



ELECTROBOMBAS CENTRÍFUGAS DOBLE CÁMARA

CARACTERÍSTICAS BOMBA

- ▶ Cuerpo de bomba en hierro fundido, con tratamiento especial anti-corrosión y bocas roscadas.
- ▶ Impulsores de bronce
- ▶ Eje en acero inoxidable AISI 304
- ▶ Temperatura max. del líquido: +40 °C
- ▶ Max. aspiración: +8 m

CARACTERÍSTICAS MOTOR

- ▶ BOBINADO DEL MOTOR EN COBRE
- ▶ Protección térmica en motor monofásico
- ▶ Aislación Clase: F
- ▶ Protección Clase: IPX4
- ▶ Temperatura ambiente max.: +40 °C

APLICACIÓN

- ▶ Recomendadas en el uso industrial, abastecimiento urbano de agua, aumento de presión para edificios y equipos contra incendios, riego de jardines, trasvase de agua, calefacción, ventilación, aire acondicionado, circulación y aumento de presión para agua fría y caliente, etc

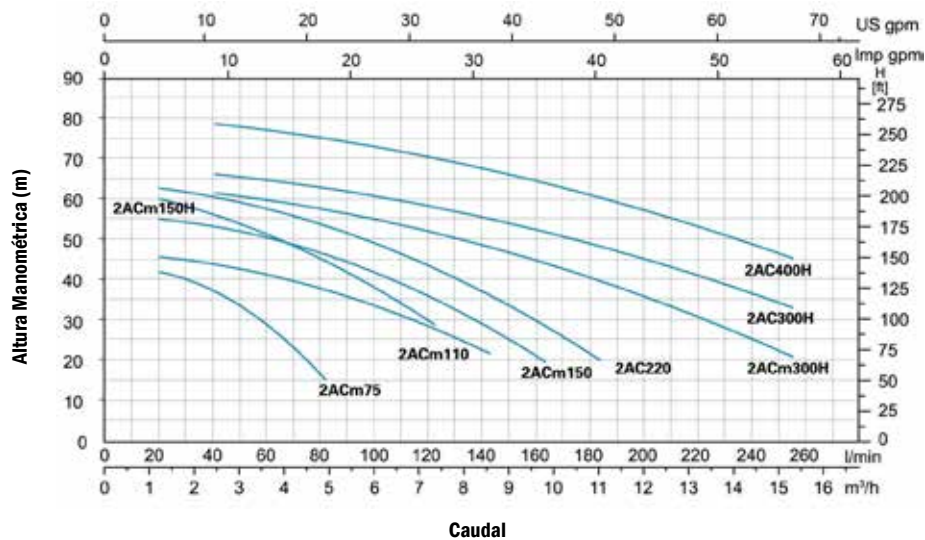


BOBINADO EN COBRE

IMPULSOR DE BRONCE

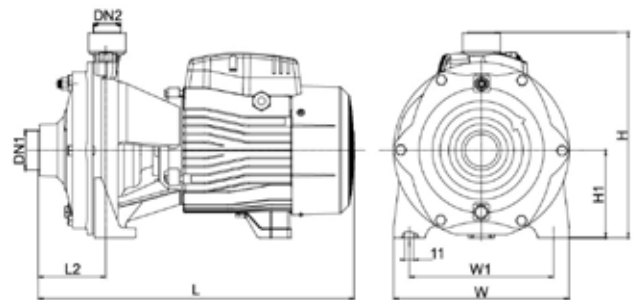
CODIGO	MODELO	PRECIO	HP	TEN.	BOCAS ASP x DESC	Q (m³/h)	Q (l/min)																
							0	1,2	1,8	2,4	3	3,6	4,2	4,8	5,4	6	6,6	7,2	7,5	8,4	9,6	12	
CDC10015M	2ACm110	USD 490	1,5	MON	1 1/2" x 1"	H (m)	47	46	45	44	43	41,5	38	35,5	33	30,5	28	26	22				
CDC10015T	2AC 110	USD 488	1,5	TRI	1 1/2" x 1"		47	46	45	44	43	41,5	38	35,5	33	30,5	28	26	22				
CDC10020M	2ACm150	USD 574	2	MON	1 1/2" x 1"		57,5	55,5	54,5	53,5	50	50,5	47	44,5	41,5	38,5	35	33	28	20			
CDC10020T	2AC 150	USD 537	2	TRI	1 1/2" x 1"		57,5	55,5	54,5	53,5	50	50,5	47	44,5	41,5	38,5	35	33	28	20			
CDC10030T	2AC 220	USD 757	3	TRI	1 1/2" x 1"		65	63	62	61	59,5	58	54	51,5	49	46	43	41	36	28,5	20,5		
CDC10040T	2AC 300H	USD 935	4	TRI	1 1/2" x 1 1/4"		70	69	68	67	66	65	63	62	61	59,5	59	58,5	55,5	52	49	33	
CDC10055T	2AC 400H	USD 1.148	5,5	TRI	1 1/2" x 1 1/4"		82	81	80	79,5	78,5	77,5	75,5	74,5	73,5	72	71	70,5	67,5	64,5	61	45,5	

CURVA DE RENDIMIENTO



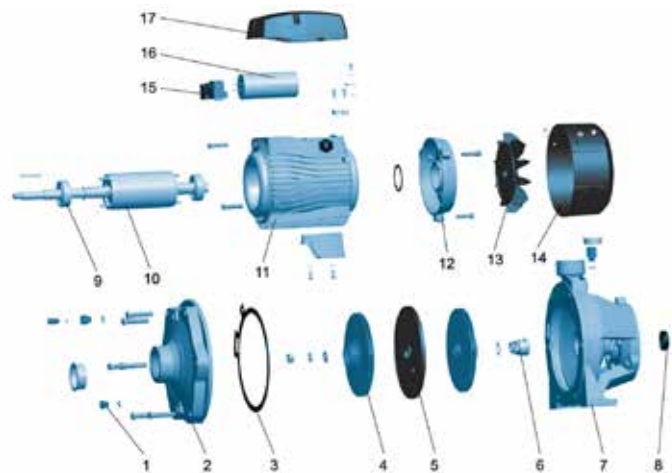
DIMENSIONES

MODELO	L (mm)	H (mm)	W (mm)	DN
2ACm110	379	371	181	1 1/2" x 1"
2AC 110	379	371	181	1 1/2" x 1"
2ACm150	400	262	225	1 1/2" x 1"
2AC 150	400	262	225	1 1/2" x 1"
2AC 220	400	262	225	1 1/2" x 1"
2AC 300H	480	311	281	1 1/2" x 1 1/4"
2AC 400H	480	311	281	1 1/2" x 1 1/4"



REPUESTOS

Nº	DESCRIPCIÓN
1	Tapón de drenaje
2	Cuerpo de aspiración
3	Junta
4	Impulsor
5	Difusor
6	Sello mecánico
7	Soporte motor
8	Sello de aceite
9	Rodamiento
10	Eje Rotor
11	Estator
12	Tapa trasera
13	Ventilador
14	Tapa ventilador
15	Bornera
16	Capacitor
17	Tapa cubre bornera



ELECTROBOMBAS CENTRÍFUGAS BRIDADAS - MONOBLOCK

CARACTERÍSTICAS CONSTRUCTIVAS

- ▶ Electrobombas Normalizadas EN 733 (ex DIN 24255) & UNI 7467
- ▶ Contrabridas, juntas, bulones y tuercas incluidas (UNI 2236/DIN 2532).

CARACTERÍSTICAS BOMBA

- ▶ Cuerpo de bomba en hierro fundido, con tratamiento especial anti-corrosión y bocas roscadas.
- ▶ Impulsor de acero inoxidable.
- ▶ Eje en acero inoxidable AISI 304/HT200
- ▶ Temperatura max. del líquido: +35°C
- ▶ Max. aspiración: +7 m

CARACTERÍSTICAS MOTOR

- ▶ Bobinado en Cobre.
- ▶ Clase de aislación: F.
- ▶ Clase de protección: IP54.
- ▶ Rendimiento de acuerdo a la norma CEI 2-3 (IEC 34.1)
- ▶ Temperatura de ambiente máx.: +40°C.



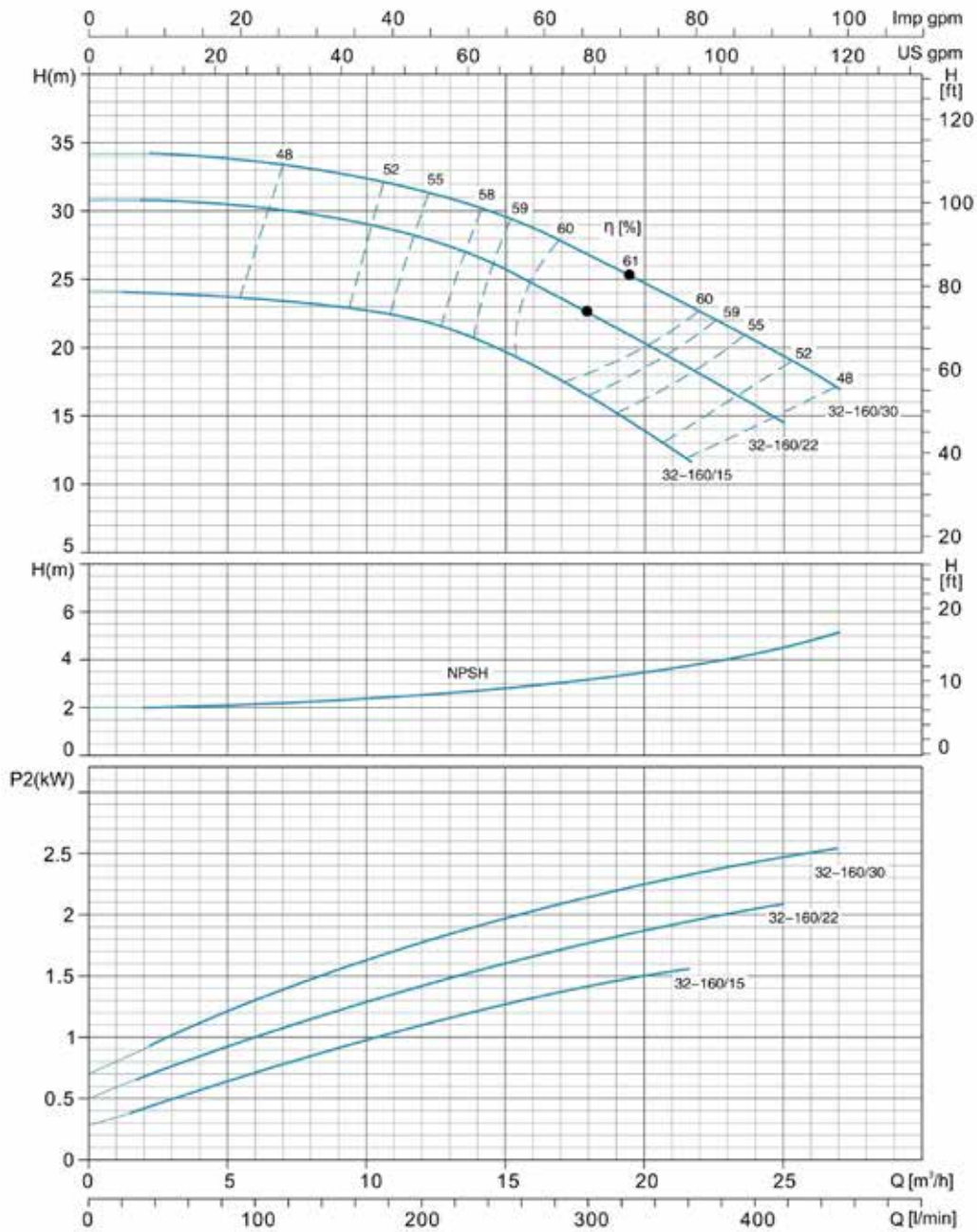
APLICACIÓN

▶ Recomendadas en el uso industrial, abastecimiento urbano de agua, aumento de presión para edificios y equipos contra incendios, riego de jardines, trasvase de agua, calefacción, ventilación, aire acondicionado, circulación y aumento de presión para agua fría y caliente, etc

CODIGO	MODELO	PRECIO	HP	TEN.	BOCAS ASP x DESC	Q (m³/h)	0	6,0	9,0	15,0	18,0	24,0	36,0
							Q (l/min)	0	100	150	250	300	400
CBR10030T	XST 32-160/22	USD 920,7	3,0	TRI	2" x 1 1/4"	H (m)	31	29,6	29	25,5	22,5	15,0	
CBR10040T	XST 32-200/30	USD 1257,3	4,0	TRI	2" x 1 1/4"		43	42,0	41	35,2	32,2	24,6	19,8
CBR10055T	XST 32-200/40	USD 2.408	5,5	TRI	2" x 1 1/4"		52	50,5	50	45,0	41,9	35,0	30,3
CBR10080T	XST 32-250/55 *	USD 2.493	7,5	TRI	2" x 1 1/4"		79	74,7	72	63,0	56,0	37,5	
CBR10100T	XST 32-250/75 *	USD 2730,6	10	TRI	2" x 1 1/4"		95	92,0	89	82,0	75,0	57,8	

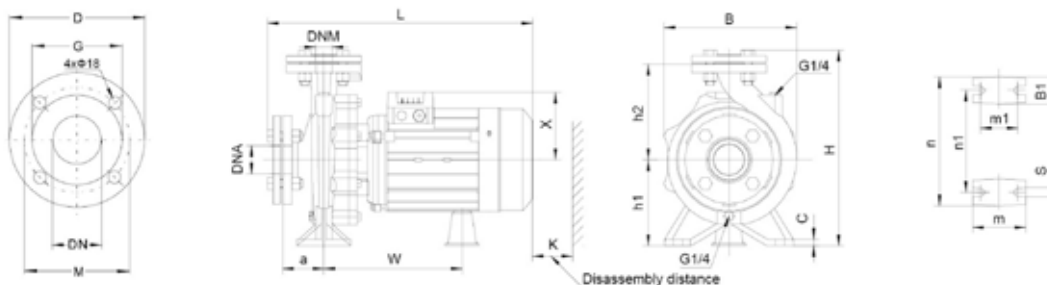
* Doble impulsor

CURVA DE RENDIMIENTO

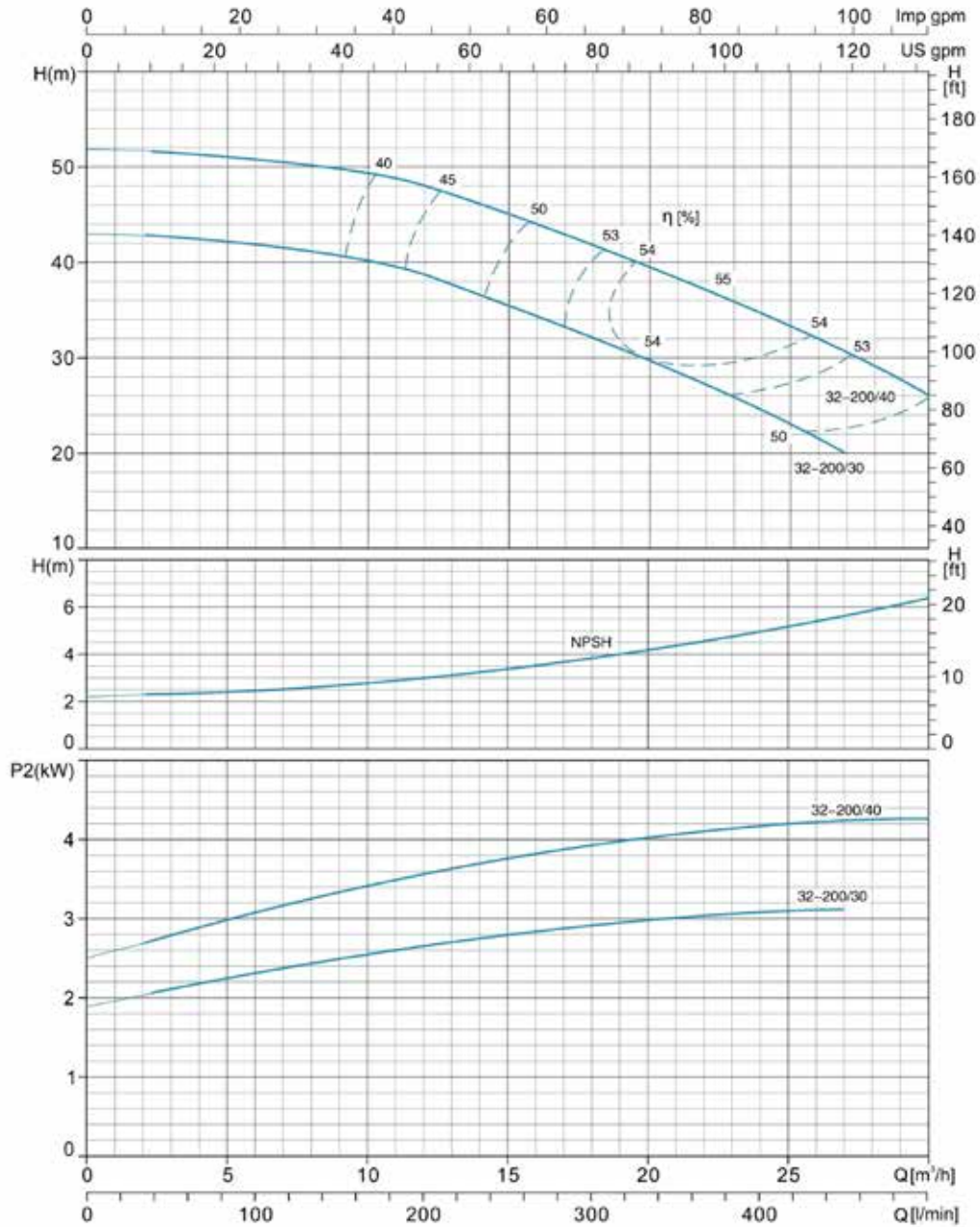


DIMENSIONES

MODELO	DN	D	M	G	DNM	DNA	a	h2	w	x	B1	c	h1	m	m1	n	n1	s	B	H	L	K
XST 32-160/22	32	140	100	78	32	50	80	160	231	116	50	16	132	100	70	240	190	14	242	318	428	95

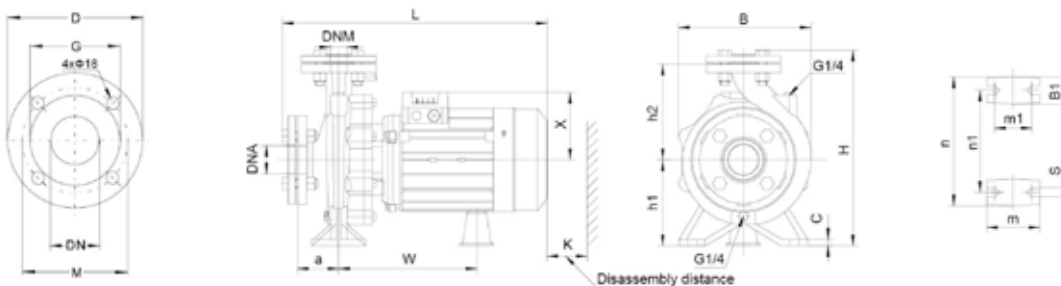


CURVA DE RENDIMIENTO

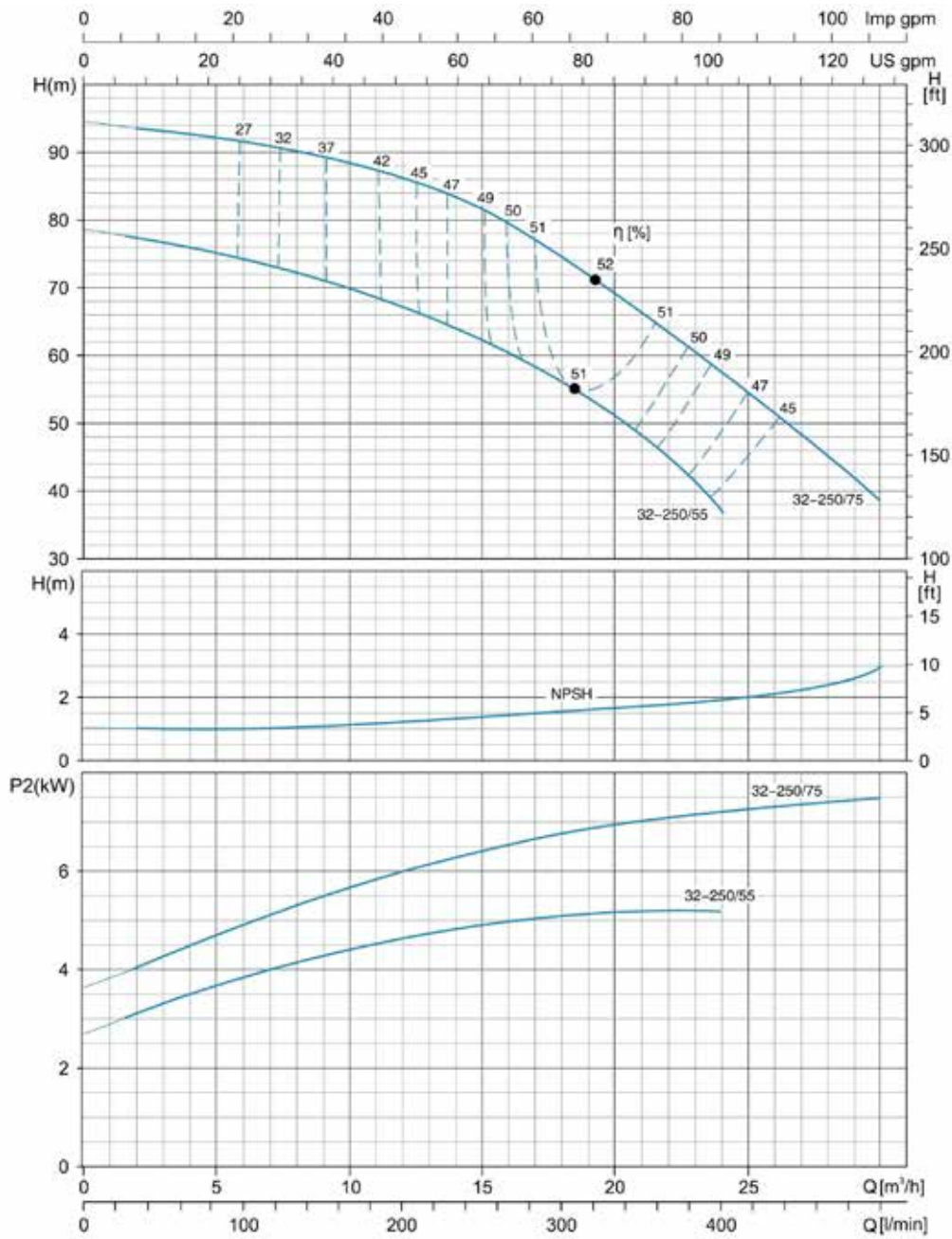


DIMENSIONES

MODELO	DN	D	M	G	DNM	DNA	a	h2	w	x	B1	c	h1	m	m1	n	n1	s	B	H	L	K
XST 32-200/30	32	140	100	78	32	50	80	180	258	127	50	12	160	100	70	240	190	14	248	366	489	95
XST 32-200/40	32	140	100	78	32	50	80	180	258	127	50	12	160	100	70	240	190	14	248	366	489	95

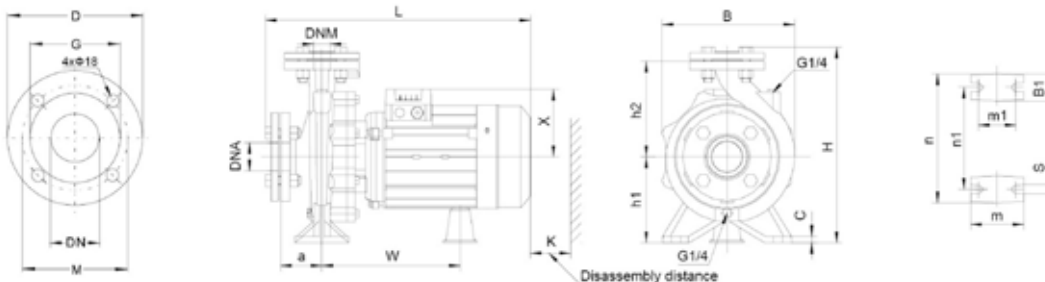


CURVA DE RENDIMIENTO



DIMENSIONES

MODELO	DN	D	M	G	DNM	DNA	a	h2	w	x	B1	c	h1	m	m1	n	n1	s	B	H	L	K
XST 32-250/55	32	140	100	78	32	50	154	198	263	179	60	15	160	100	70	272	212	15	308	384	614	60
XST 32-250/75	32	140	100	78	32	50	154	198	263	179	60	15	160	100	70	272	212	15	308	384	636	60



ELECTROBOMBAS CENTRÍFUGAS VERTICALES

CARACTERÍSTICAS BOMBA

- ▶ Cuerpo en acero inoxidable AISI 304.
- ▶ Impulsores y difusores de acero inoxidable AISI 304.
- ▶ Eje en acero inoxidable AISI 304.
- ▶ Sello mecánico tipo cartucho.
- ▶ Base de fundición de hierro.
- ▶ Temperatura del líquido: -20 °C ~ +120°C.
- ▶ Max. presión de funcionamiento: 33 Bar.
- ▶ Max. temperatura ambiente: +40°C
- ▶ Incluye: bridas, contrabridas y bulones

CARACTERÍSTICAS MOTOR

- ▶ Trifásico 3 x 380V / 50Hz
- ▶ Bobinado en cobre
- ▶ 100% blindado
- ▶ Carcasa de aluminio
- ▶ Aislación clase F -IP55

APLICACIÓN

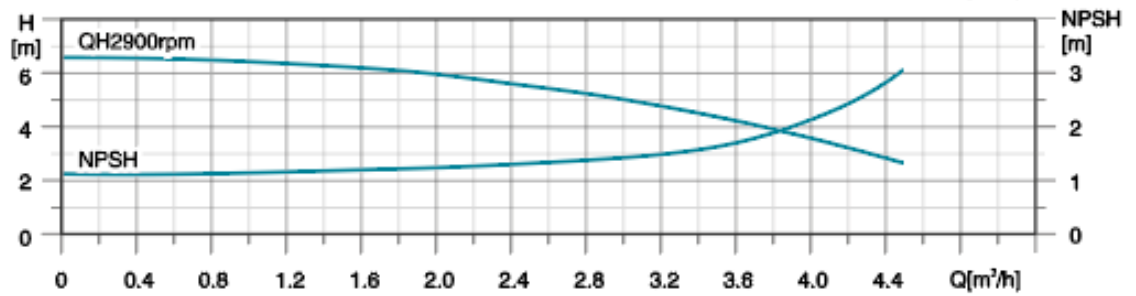
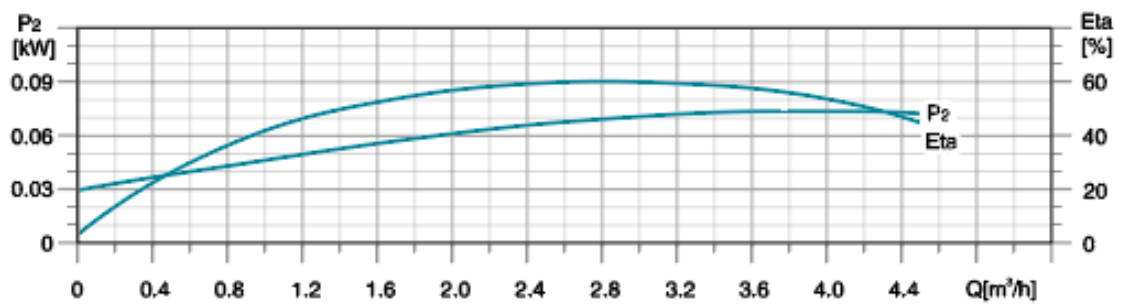
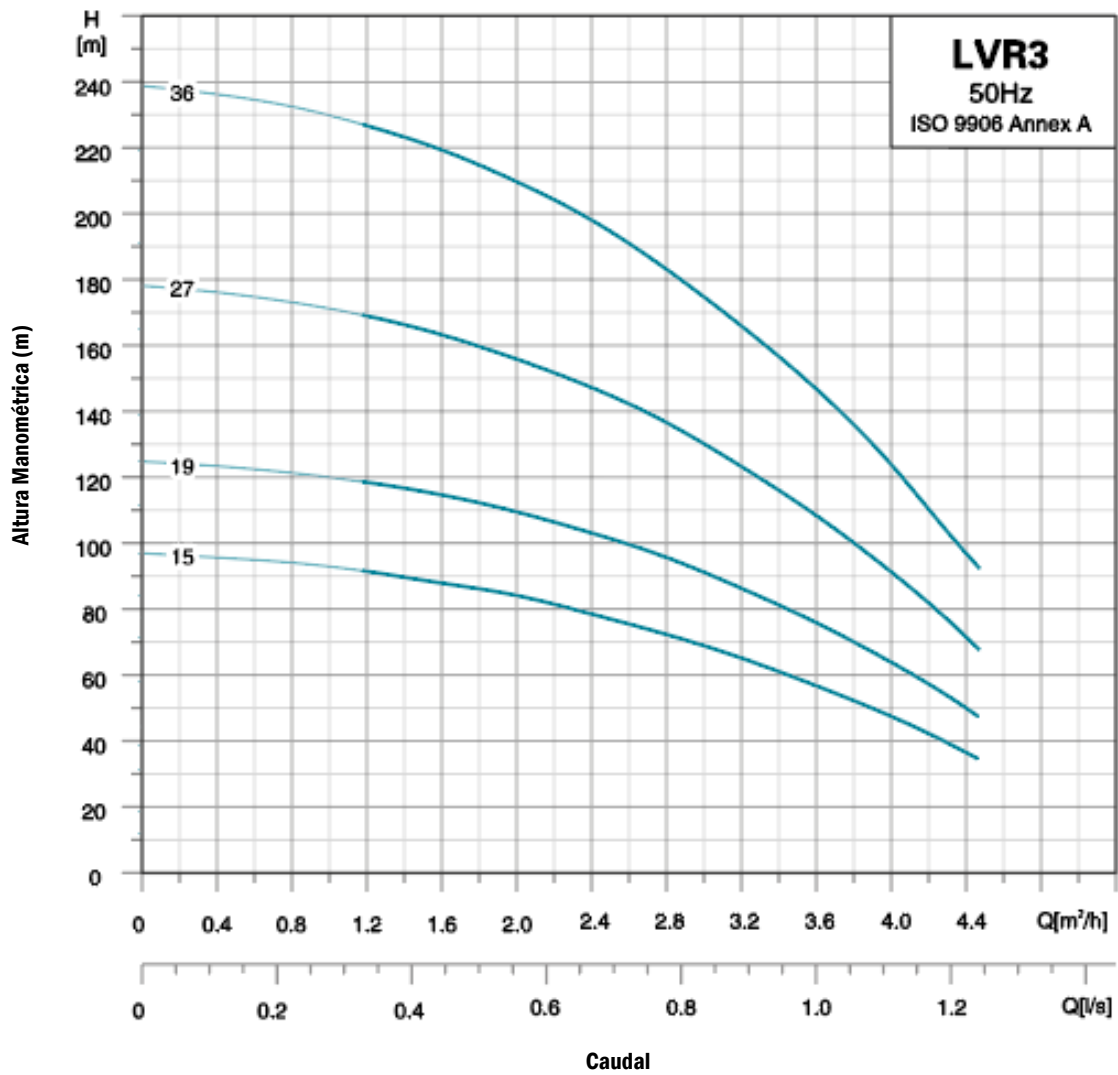
- ▶ Recomendadas para el trasvase de líquidos con baja viscosidad, no inflamables, que no contenga partículas sólidas ni fibras.
- ▶ Sistemas de presurización en edificios, hoteles, hospitales, etc
- ▶ Abastecimiento de agua en complejos habitacionales.
- ▶ Riego agrícola, equipos contra incendio, industria alimentaria, calderas industriales.



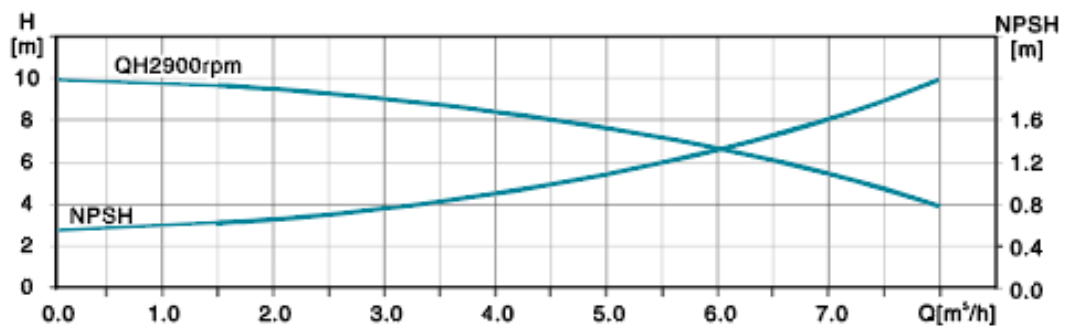
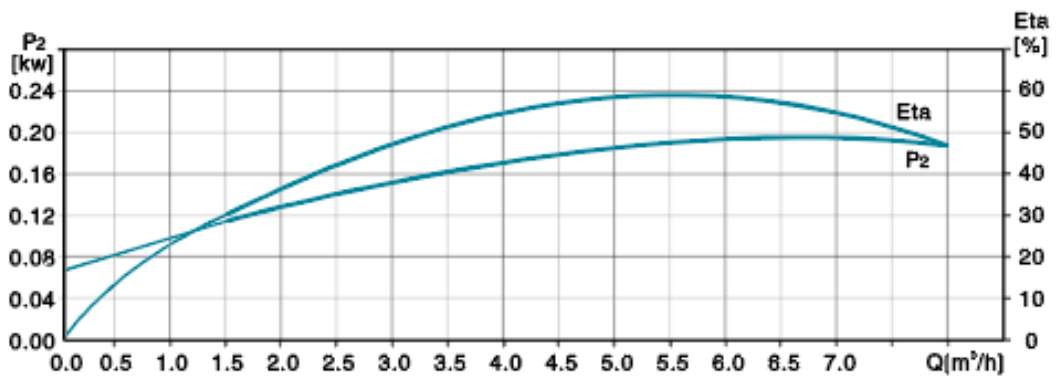
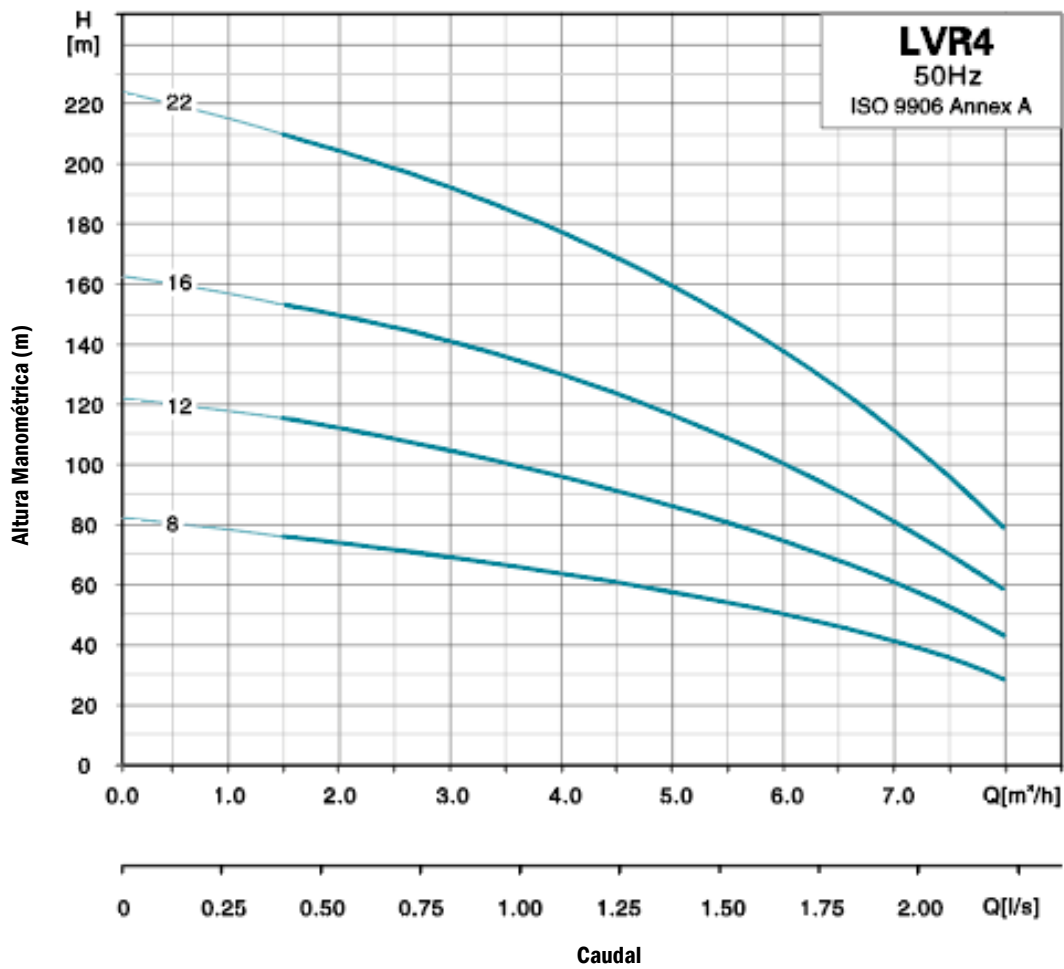
CODIGO	MODELO	PRECIO	HP	ETAPAS	BOCAS		Q (m³/h)	1,2	1,6	2	2,4	2,8	3	3,6	4	4,5
					ASP x DESC	Q (l/min)		20	27	33	40	47	50	60	67	75
CCV03015T	LVR3-15 - 1.5HP	USD 2.084	1,5	15	1 1/4" x 1/4"		H (m)	92	89	85	80	73	68	58	49	34
CCV03019T	LVR3-19 - 2HP	USD 2.260	2	19	1 1/4" x 1/4"			119	116	111	104	97	87	77	65	47
CCV03027T	LVR3-27 - 3HP	USD 2.972	3	27	1 1/4" x 1/4"			170	164	157	148	138	124	110	93	67
CCV03036T	LVR3-36 - 4HP	USD 4.058	4	36	1 1/4" x 1/4"			228	221	211	200	185	165	149	126	91

CODIGO	MODELO	PRECIO	HP	ETAPAS	BOCAS		Q (m³/h)	1,5	2	3	4	5	6	7	8	9
					ASP x DESC	Q (l/min)		25	33	50	67	83	100	117	133	150
CCV04008T	LVR4-8 - 2HP	USD 1.608	2	8	1 1/4" x 1/4"		H (m)	74	72	70	64	55	49,5	38	27	
CCV04012T	LVR4-12 - 3HP	USD 1.927	3	12	1 1/4" x 1/4"			114	108	104	96	85	75	57	41	
CCV04016T	LVR4-16 - 4HP	USD 2.301	4	16	1 1/4" x 1/4"			152	144	140	129	114	102	78	55	
CCV04022T	LVR4-22 - 5.5HP	USD 3.349	5,5	22	1 1/4" x 1/4"			211	210	192	177	160	139	108	79	

CURVA DE RENDIMIENTO

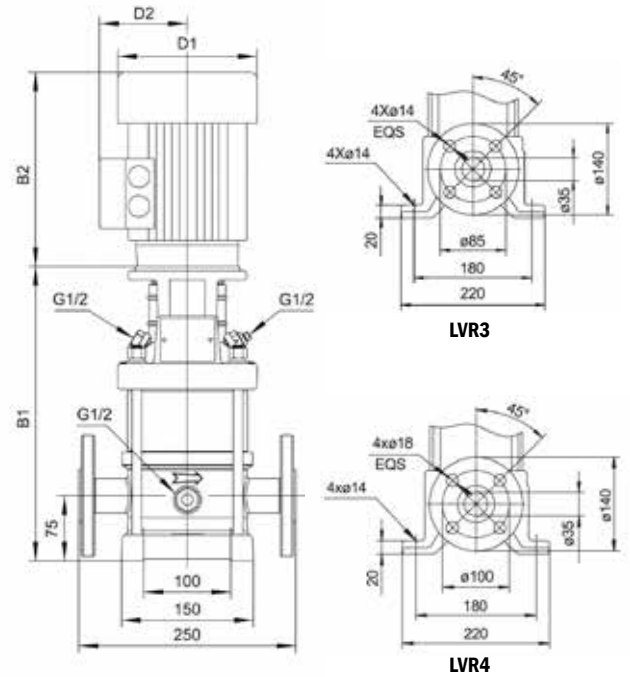


CURVA DE RENDIMIENTO



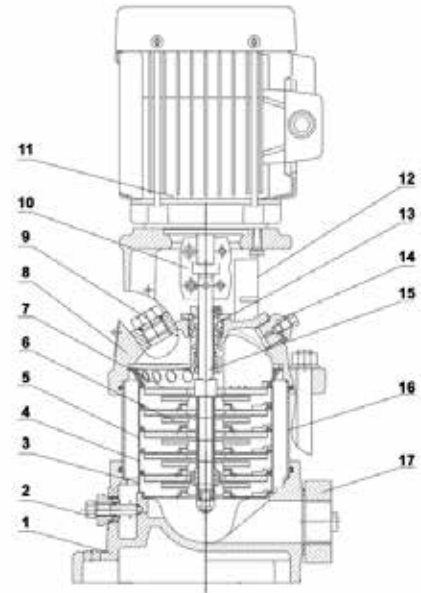
DIMENSIONES

MODELO	B1 (mm)	B1+B2 (mm)	D1 (mm)	D2 (mm)	Peso (kg)
LVR3-15 - 1.5HP	476	744	150	124	31,1
LVR3-19 - 2HP	564	882	164	127	40,2
LVR3-27 - 3HP	708	1026	164	127	44,5
LVR3-36 - 4HP	874	1214	186	120	54,7
LVR4-8 - 2HP	438	756	164	127	35,6
LVR4-12 - 3HP	546	864	164	127	39,8
LVR4-16 - 4HP	658	998	186	120	47,3
LVR4-22 - 5.5HP	820	1160	186	120	54,2



REPUESTOS

Nº	DESCRIPCIÓN	MATERIAL
1	Base	HT200
2	Tapón de drenaje	AISI304
3	Difusor primario	AISI304
4	Difusor con rodamiento	AISI304
5	Difusor medio	AISI304
6	Impulsor	AISI304
7	Voluta final	AISI304
8	Base del motor	HT200
9	Tapón de llenado	AISI304
10	Acople	
11	Motor	
12	Placa protectora	AISI304
13	Sello de cartucho	
14	Tapón de purga	AISI304
15	Eje de bomba	AISI316
16	Barril de la bomba	AISI304
17	Brida ovalada	HT200



ELECTROBOMBAS AUTOCEBANTES

CARACTERÍSTICAS BOMBA

- ▶ Impulsor de Noryl.
- ▶ Cuerpo de bomba en plástico de INGENIERIA.
- ▶ Eje en acero inoxidable AISI 304
- ▶ Temperatura max. del líquido: +40°C
- ▶ Max. aspiración: +3.5 m
- ▶ Incluye conexiones de aspiración y descarga

CARACTERÍSTICAS MOTOR

- ▶ Protección térmica en motor monofásico
- ▶ Bobinado en cobre
- ▶ Aislación Clase: F
- ▶ Protección Clase: IPX5

APLICACIÓN

- ▶ Utilizadas para la circulación de agua en piscinas medianas y pequeñas.



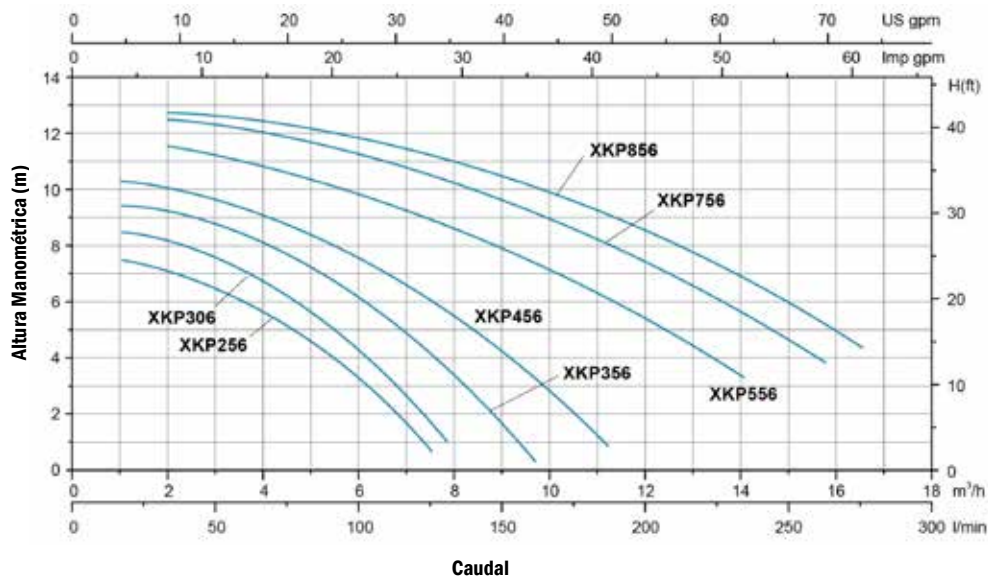
DISEÑO COMPACTO

TAPA VISOR CON SISTEMA DE FACIL APERTURA

CANASTO PREFILTRO RECOLECTOR DE PELOS Y HOJAS

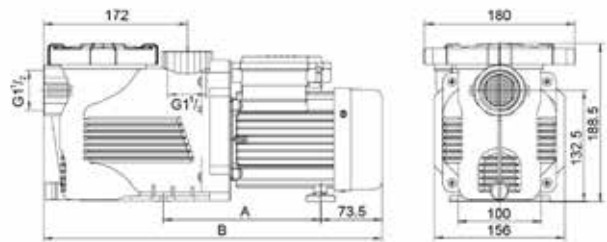
CODIGO	MODELO	PRECIO	HP	PISCINAS RECOMENDADAS	TEN.	BOCAS		Q (m³/h)	0	3	6	9	12	15	
						ASP x DESC	Q (l/min)								
DAU10005M	XKP356	USD 198	0,5	55.000 Litros	MON	1 1/2" x 1 1/2"	H (m)		9,5	8,2	6,2	1,5			
DAU10007M	XKP556	USD 222	0,8	80.000 Litros	MON	1 1/2" x 1 1/2"			12	11	9,9	8	5,5		
DAU10009M	XKP756	USD 235	1	100.000 Litros	MON	1 1/2" x 1 1/2"			12,5	12,3	11,3	9,7	7,5	4,8	

CURVA DE RENDIMIENTO



DIMENSIONES

MODELO	B (mm)	W (mm)	H (mm)	DN1 x DN2
XKP356	374	180	188,5	1 1/2" x 1 1/2"
XKP556	405	180	188,5	1 1/2" x 1 1/2"
XKP756	405	180	188,5	1 1/2" x 1 1/2"



REPUESTOS

Nº	DESCRIPCIÓN
1	Aro roscado tapa visor
2	Tapa visor
3	Canasto Filtro de pelo
4	O´ring tapa visor
5	Pie de apoyo
6	Estator
7	O´ring bornera
8	Bornera
9	Capacitor
10	O´ring tapa bornera
11	Tapa bornera
12	Cable de conexión
13	Ventilador
14	Tapa cubre ventilador
15	Rodamiento
16	Eje rotor
17	Rodamiento
18	Tapa motor delantera
19	Soporte plástico
20	O´ring cuerpo de bomba
21	Sello mecánico
22	Impulsor
23	Difusor
24	O´ring difusor
25	Cuerpo de bomba
26	Tapón drenaje
27	Aro roscado boquilla
28	Boquilla
29	O´ring boquilla



ELECTROBOMBAS AUTOCEBANTES

CARACTERÍSTICAS BOMBA

- ▶ Impulsor de Noryl.
- ▶ Cuerpo de bomba en plástico de INGENIERIA.
- ▶ Eje en acero inoxidable AISI 304
- ▶ Temperatura max. del líquido: +35°C
- ▶ Max. aspiración: +3.5 m
- ▶ Incluye conexiones de aspiración y descarga, Ø50mm rosca interior

CARACTERÍSTICAS MOTOR

- ▶ Protección térmica en motor monofásico
- ▶ Bobinado en cobre
- ▶ Aislación Clase: B
- ▶ Protección Clase: IPX5

APLICACIÓN

- ▶ Utilizadas para la circulación de agua en piscinas medianas y pequeñas.

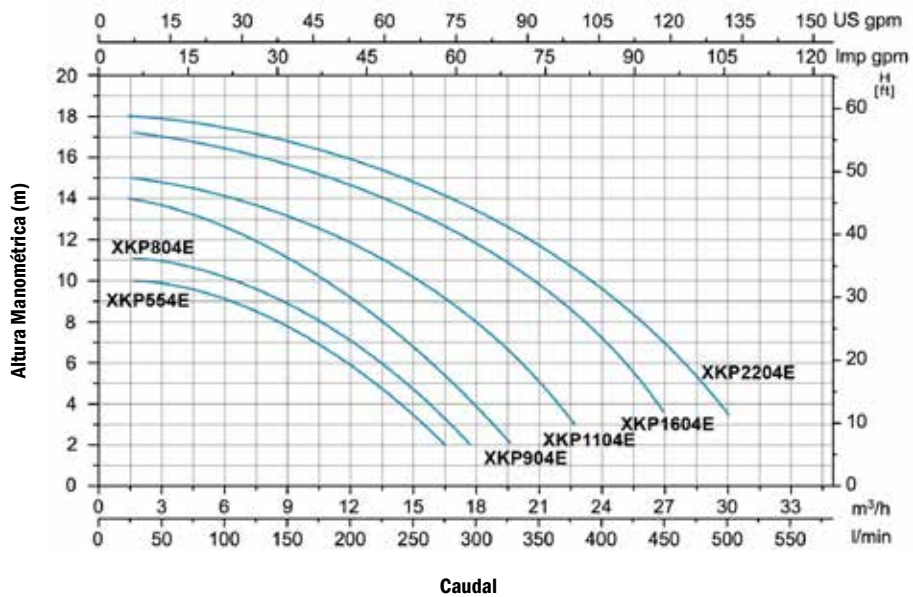


**TAPA VISOR CON SISTEMA
DE FÁCIL APERTURA**

**CANASTO PREFILTRO RECOLECTOR
DE PELOS Y HOJAS**

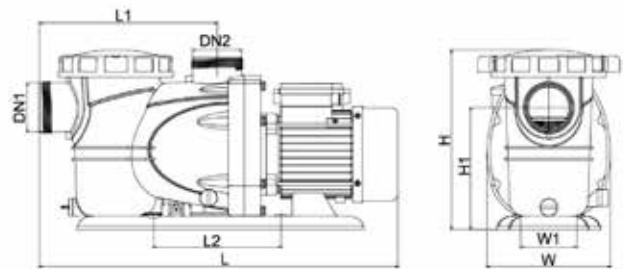
CODIGO	MODELO	PRECIO	HP	PISCINAS RECOMENDADS	TEN.	BOCAS	Q (m³/h)	3	6,0	9,0	12,0	15,0	18,0	21,0
						ASP x DESC	Q (l/min)	50	100	150	200	250	300	350
DAU10008M	XKP554	USD 228	0,8	80.000 Litros	MON	1 1/2" x 1 1/2"	H (m)	9,7	9,0	8,0	6,0	3,2	0,5	-
DAU10011M	XKP804	USD 241	1,1	110.000 Litros	MON	1 1/2" x 1 1/2"		10,8	8,8	10,3	7,0	4,5	1,5	-
DAU10012M	XKP904	USD 254	1,2	130.000 Litros	MON	1 1/2" x 1 1/2"		13,2	11,1	12,3	9,2	6,5	3,4	0,2

CURVA DE RENDIMIENTO



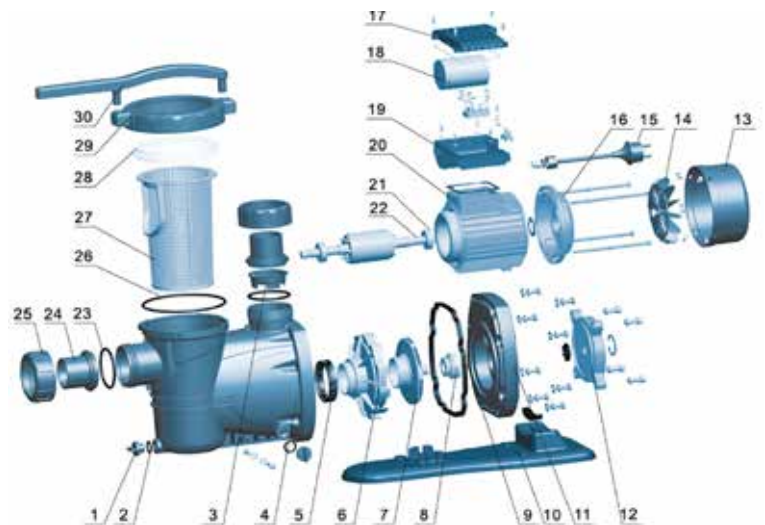
DIMENSIONES

MODELO	L (mm)	W (mm)	H (mm)	DN1 x DN2
XKP554	554	190	276	1 1/2" x 1 1/2"
XKP804	554	190	276	1 1/2" x 1 1/2"
XKP904	554	190	276	1 1/2" x 1 1/2"



REPUESTOS

Nº	DESCRIPCIÓN
1	Tapón de drenaje
2	O'ring tapon drenaje
3	Clapeta
4	Cuerpo de bomba
5	O'ring difusor
6	Difusor
7	Impulsor
8	Sello mecanico
9	O'ring cuerpo de bomba
10	Base plastica
11	Soporte plástico
12	Soporte bomba
13	Tapa Ventilador
14	Ventilador
15	Cable
16	Tapa trasera motor
17	Tapa bornera
18	Capacitor
19	Bornera
20	Estator
21	Rodamiento
22	Eje Rotor
23	O'ring boquilla
24	Boquilla
25	Aro roscado boquilla
26	O'ring tapa visor
27	Canasto filtro de pelo
28	Tapa visor
29	Aro roscado tapa visor
30	Llave de ajuste tapa visro



ELECTROBOMBAS PARA DESAGOTE

CARACTERÍSTICAS BOMBA

- ▶ Cuerpo de bomba en plástico de ingeniería
- ▶ Interruptor flotante incorporado asegura el corte y encendido de la bomba en forma automática.
- ▶ Temperatura max. del líquido: +35°C
- ▶ Profundidad max.de inmersión: +7 m
- ▶ Máx. pasaje de sólidos 5mm
- ▶ Incluye 10m de cable y ficha IRAM

CARACTERÍSTICAS MOTOR

- ▶ Protector térmico incorporado
- ▶ Clase de aislación F
- ▶ Protección Clase: IXP8

APLICACIÓN

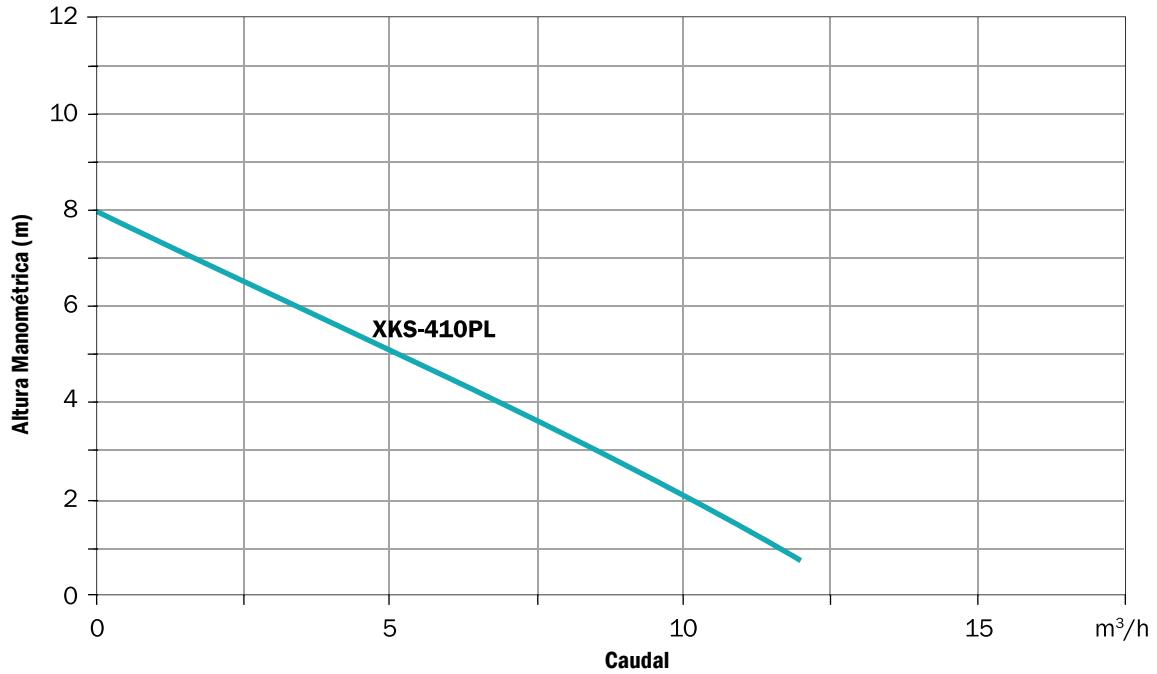
- ▶ Traslado / desague de agua LIMPIA
- ▶ Recomendadas para ser sumergidas en el agua, para el vaciado de pozos o piscinas, y el drenaje de sótanos, garages, locales inundados, etc.



AGUA LIMPIA
máx. pasaje de sólidos 5mm

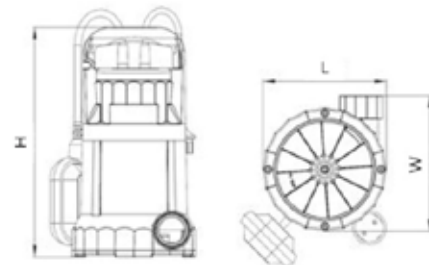
CODIGO	MODELO	PRECIO	HP	TEN.	BOCA	Q (m³/h)	0	3	6	9	12	15	18
					DESCARGA	Q (l/min)	0	50	100	150	200	250	300
HXK10005M	XKS-410PL	USD 96,00	0,5	220V	1 1/4"	H (m)	8	6,1	4,6	2,9	0,8		

CURVA DE RENDIMIENTO



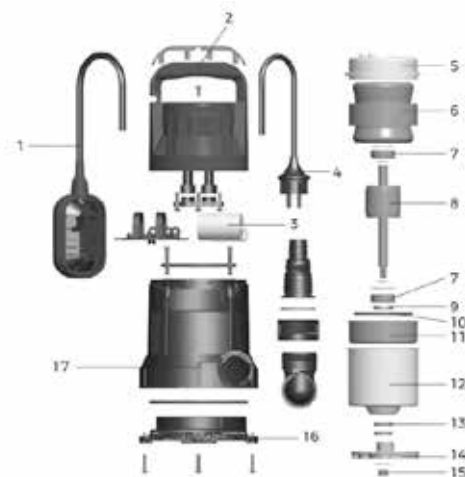
DIMENSIONES

MODELO	L (mm)	W (mm)	H (mm)	DN
XKS-410PL	156	171	291	1 1/4"



REPUESTOS

Nº	DESCRIPCIÓN
1	Interrupor flotante
2	Manija
3	Capacitor
4	Cable de conexión
5	Tapa superior
6	Estator
7	Rodamiento
8	Eje rotor
9	Reten
10	O'ring
11	Asiento de rodamiento
12	Cubre estator
13	Reten
14	Impulsor
15	Tuerca
16	Base de bomba
17	Cuerpo de bomba



ELECTROBOMBAS PARA DESAGOTE

CARACTERÍSTICAS BOMBA

- ▶ Cuerpo de bomba en acero inoxidable
- ▶ Interruptor flotante incorporado asegura el corte y encendido de la bomba en forma automática.
- ▶ Temperatura max. del líquido: +35 °C
- ▶ Profundidad max.de inmersión: +7 m
- ▶ Máx. pasaje de sólidos 5mm
- ▶ Incluye 10m de cable y ficha IRAM

CARACTERÍSTICAS MOTOR

- ▶ Protector térmico incorporado
- ▶ Clase de aislación F
- ▶ Protección Clase: IXP8

APLICACIÓN

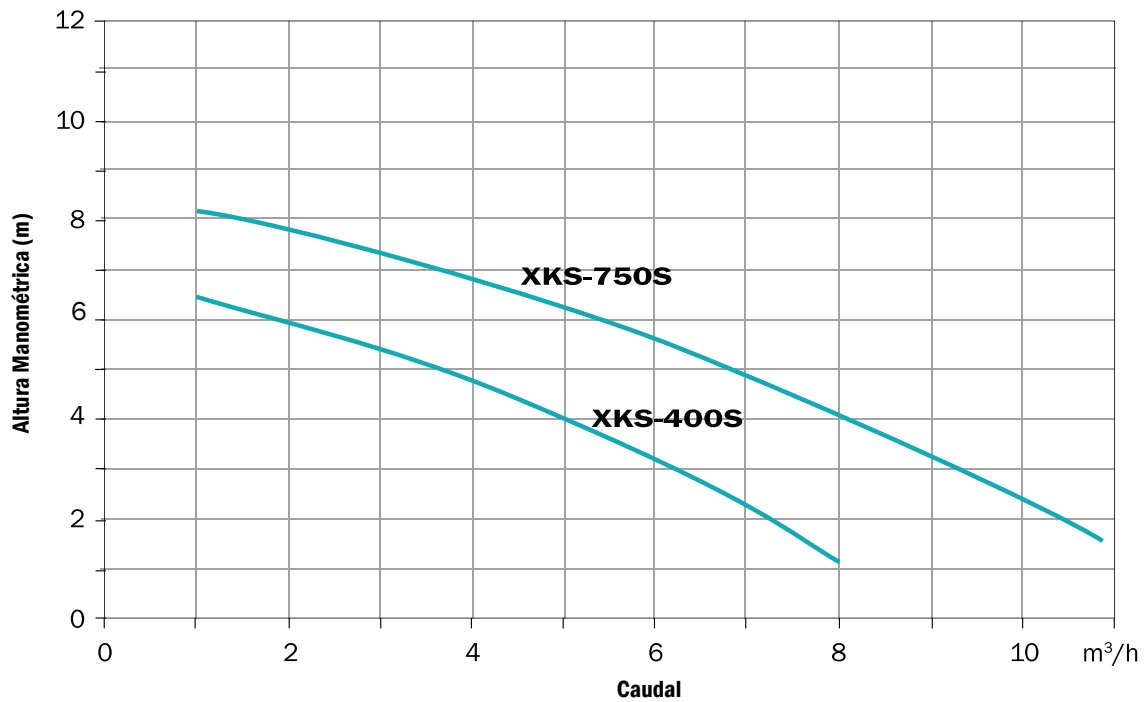
- ▶ Traslado / desague de agua LIMPIA
- ▶ Recomendadas para ser sumergidas en el agua, para el vaciado de pozos o piscinas, y el drenaje de sótanos, garages, locales inundados, etc.



AGUA LIMPIA
máx. pasaje de sólidos 5mm

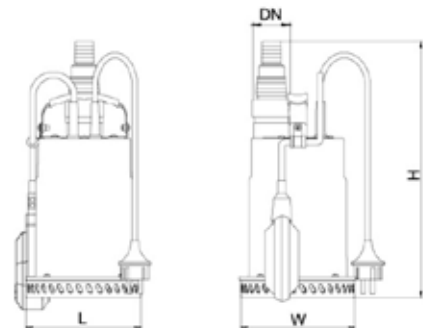
CODIGO	MODELO	PRECIO	HP	TEN.	BOCA	Q (m³/h)	0	2	4	6	8	10	12
					DESCARGA	Q (l/min)	0	33	67	100	133	167	200
HXX10006M	XKS-400S	USD 132,00	0,5	220V	1 1/4"	H (m)	7	5,5	4,5	3			
HXX10010M	XKS-750S	USD 142,00	1	220V	1 1/4"		8,5	7,8	6,8	5,5	4	2,3	

CURVA DE RENDIMIENTO



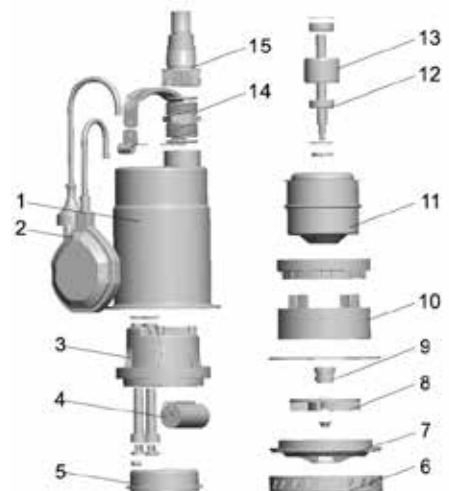
DIMENSIONES

MODELO	L (mm)	W (mm)	H (mm)	DN
XKS-400S	151	151	323	1 1/4"
XKS-75 0S	151	151	347	1 1/4"



REPUESTOS

Nº	DESCRIPCIÓN
1	Cuerpo de bomba
2	Interruptor florante
3	Tapa superior
4	Capacitor
5	Placa superior
6	Base de bomba
7	Difusor
8	Impulsor
9	Sello mecánico
10	Soporte de bomba
11	Estator
12	Rodamiento
13	Eje
14	Conector
15	Conector



ELECTROBOMBAS PARA DESAGOTE

CARACTERÍSTICAS BOMBA

- ▶ Cuerpo de bomba plástico.
- ▶ Interruptor flotante incorporado asegura el corte y encendido de la bomba en forma automática.
- ▶ Temperatura max. del líquido: +35°C
- ▶ Profundidad max.de inmersión: +7 m
- ▶ Provista con 10 metros de cable y ficha IRAM

CARACTERÍSTICAS MOTOR

- ▶ Protección térmica en motor monofásico
- ▶ Aislación Clase: F
- ▶ Protección Clase: IPX8

APLICACIÓN

- ▶ Trasvase / desagote de agua LIMPIA y/o SUCIA
- ▶ Recomendadas para ser sumergidas en el agua, para el vaciado de pozos o piscinas, y el drenaje de sótanos, garages, locales inundados, etc.

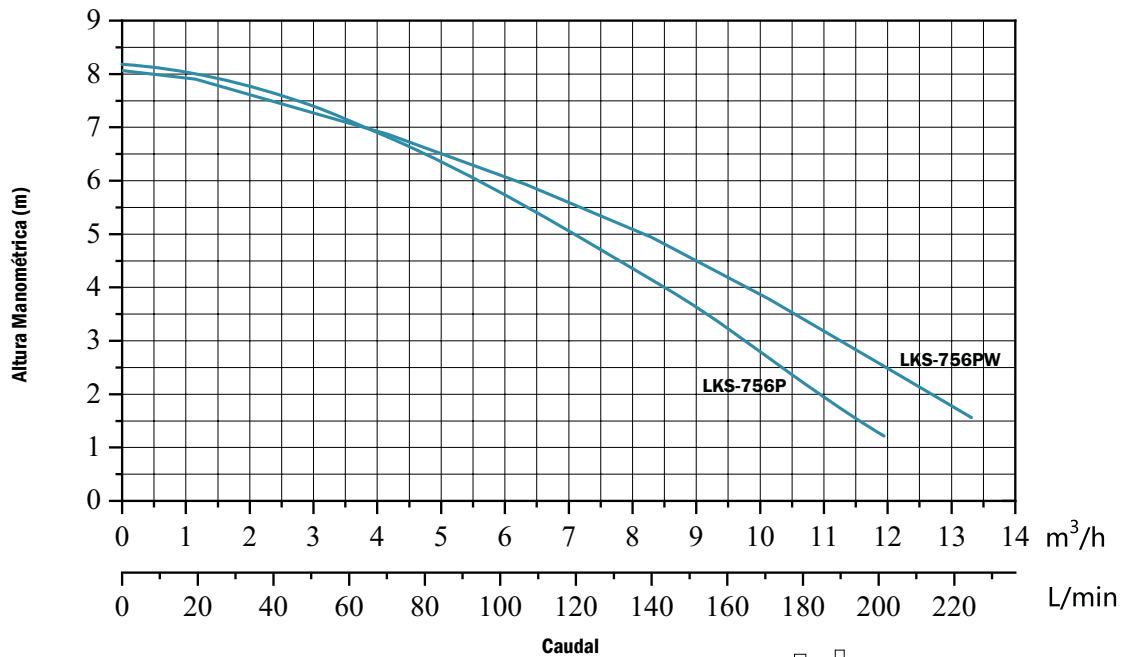


AGUA LIMPIA
máx. pasaje de sólidos 5mm

AGUA SUCIA
máx. pasaje de sólidos 25mm

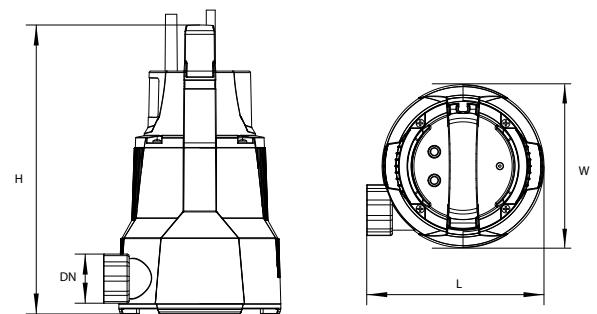
CODIGO	MODELO	PRECIO	HP	TEN.	TIPO DE LIQUIDO	BOCA DESC.	Q (m³/h)	0	1,5	3	4,5	6,0	7,5	9	10,5	12
								Q (l/min)	0	25	50	75	100	125	150	175
HLK20010M	LKS-756P	USD 128	1	MON	Agua Limpia	1 1/4"	H (m)	8,5	8,0	7,4	6	5,8	5,2	4,3	4	2,5
HLK2S010M	LKS-756PW	USD 137	1	MON	Agua Sucia	1 1/4"		7,6	7,2	6,9	7	5,7	5,0	4,0	3	2,2

CURVA DE RENDIMIENTO



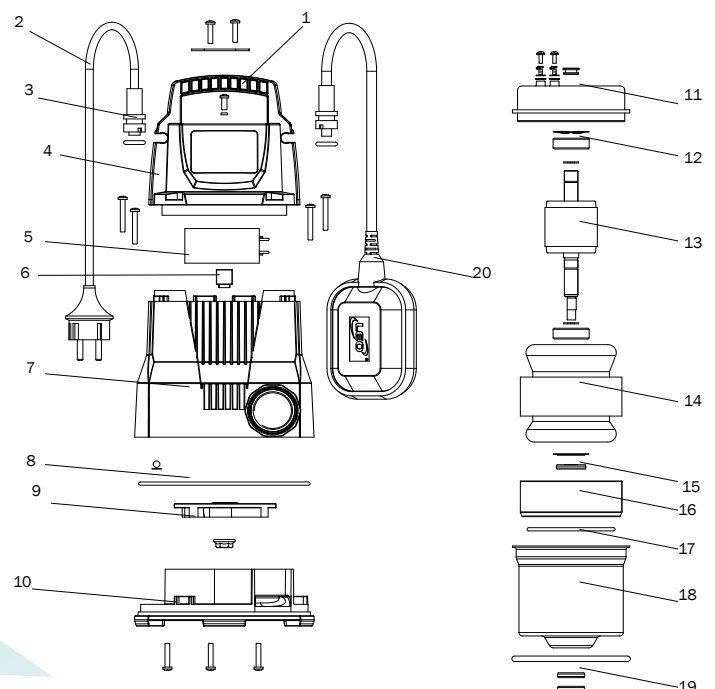
DIMENSIONES

MODELO	L (mm)	W (mm)	H (mm)	DN
LKS-756P	173	159	286	1 1/4"
LKS-756PW	173	159	315	1 1/4"



REPUESTOS

Nº	DESCRIPCIÓN
1	Manija Superior
2	Cable de conexión
3	Cubre cable
4	Cuerpo superior
5	Capacitor
6	Clip de capacitor
7	Cuerpo inferior
8	Oring
9	Impulsor
10	Base de apoyo
11	Tapa superior motor
12	Rodamiento
13	Eje Rotor
14	Estator
15	Sello de aceite
16	Asiento rodamiento
17	Junta
18	Cubre estator
19	Sello mecánico
20	Interruptor de flotante



ELECTROBOMBAS PARA DESAGOTE

CARACTERÍSTICAS BOMBA

- ▶ Cuerpo de bomba en acero inoxidable.
- ▶ Interruptor flotante incorporado asegura el corte y encendido de la bomba en forma automática.
- ▶ Temperatura max. del líquido: +35°C
- ▶ Profundidad max.de inmersión: +7 m
- ▶ Exclusivo sistema de descarga con dos salidas opcionales.
- ▶ Incluye 10 m de cable y ficha IRAM

CARACTERÍSTICAS MOTOR

- ▶ Protección térmica en motor monofásico
- ▶ Aislación Clase: F
- ▶ Protección Clase: IPX8

APLICACIÓN

- ▶ Trasvase / desagote de agua LIMPIA y/o SUCIA
- ▶ Recomendadas para ser sumergidas en el agua, para el vaciado de pozos o piscinas, y el drenaje de sótanos, garages, locales inundados, etc.

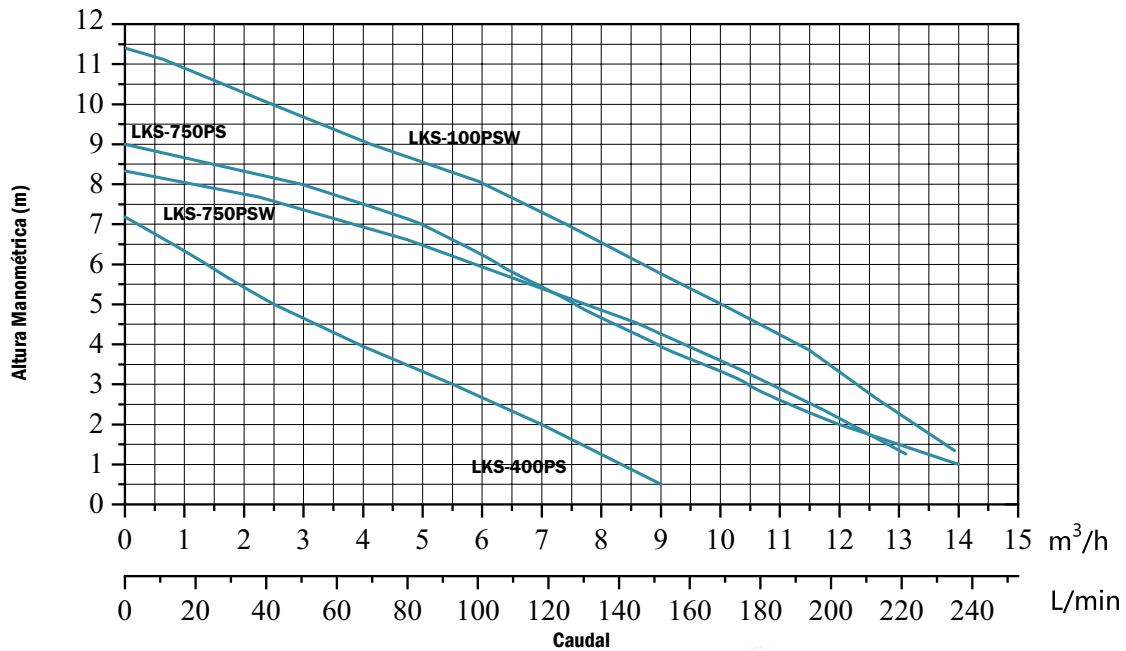


AGUA LIMPIA
máx. pasaje de sólidos 5mm

AGUA SUCIA
máx. pasaje de sólidos 25mm

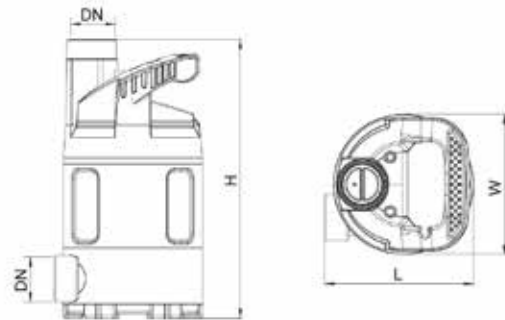
CODIGO	MODELO	PRECIO	HP	TEN.	TIPO DE LIQUIDO	BOCA	DESC.	Q (m³/h)											
								0	1,5	3	4,5	6,0	7,5	9	10,5	12	13,5	15	
							Q (l/min)	0	25	50	75	100	125	150	175	200	225	250	
HLK10005M	LKS-400PS	USD 126	0,5	MON	Agua Limpia	1 1/4"		7,5	6,2	5,3	4,5	3,5	2,3	1,2					
HLK10010M	LKS-750PS	USD 135	1	MON	Agua Limpia	1 1/4"		9,8	9,5	8,8	8	7,2	6,3	5,1	4	2,7	1,2		
HLK1S010M	LKS-750PSW	USD 138	1	MON	Agua Sucia	1 1/4"		8,7	8,2	7,7	7	6,2	5,5	4,4	3,3	2,2	1		
HLK1S013M	LKS-1000PSW	USD 168	1,33	MON	Agua Sucia	1 1/4"		12	11,2	10	9,2	8,3	7,8	7	5,8	5,2	4,3	2,4	

CURVA DE RENDIMIENTO



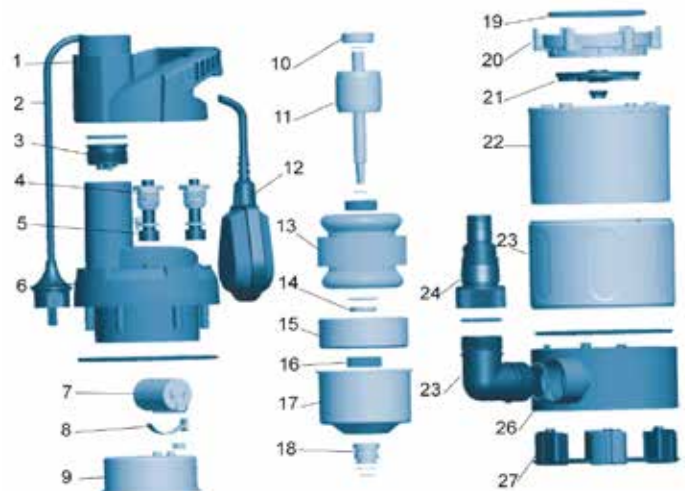
DIMENSIONES

MODELO	L (mm)	W (mm)	H (mm)	DN
LKS-400PS	157	148	295	1 1/4"
LKS-750PS	157	148	316	1 1/4"
LKS-750PSW	157	148	339	1 1/4"
LKS-1000PSW	157	148	371	1 1/4"



REPUESTOS

Nº	DESCRIPCIÓN
1	Manija Superior
2	Cable de conexión
3	Tapon
4	Tuerca cubre cable
5	Cubre cable
6	Cuerpo superior
7	Capacitor
8	Clip de capacitor
9	Tapa superior motor
10	Rodamiento
11	Eje Rotor
12	Interruptor de flotante
13	Estator
14	Sello de aceite
15	Asiento rodamiento
16	Junta
17	Cubre estator
18	Sello mecánico
19	Oring
20	Difusor
21	Impulsor
22	Cuerpo de bomba
23	Carcaza exterior
24	Conexión espiga/rosca
25	Adaptador de salida
26	Base interior
27	Base apoyo



ELECTROBOMBAS PARA DESAGOTE

CARACTERÍSTICAS BOMBA

- ▶ Carcaza de acero inoxidable robusta y de alta calidad.
- ▶ Interruptor flotante incorporado asegura el corte y encendido de la bomba en forma automática.
- ▶ Temperatura max. del líquido: +35°C
- ▶ Profundidad max.de inmersión: +7 m
- ▶ Incluye 10 m de cable y ficha IRAM

CARACTERÍSTICAS MOTOR

- ▶ Protección térmica en motor monofásico
- ▶ Aislación Clase: F
- ▶ Protección Clase: IPX8

APLICACIÓN

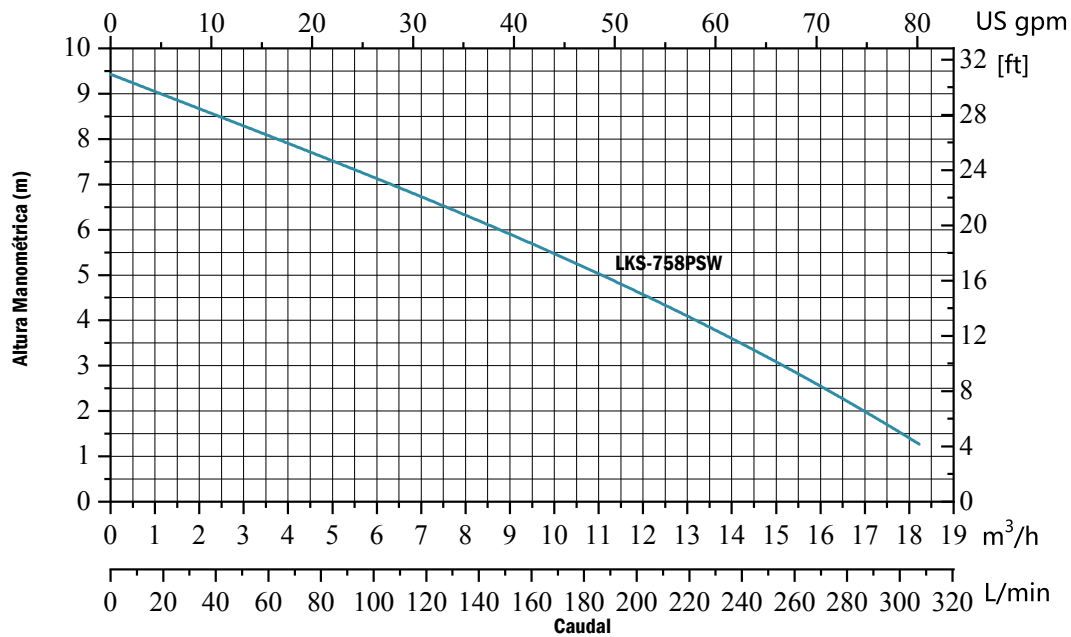
- ▶ Trasvase / desagote de aguas sucias
- ▶ Recomendadas para ser sumergidas en el agua, para el vaciado de pozos o piscinas, y el drenaje de sótanos, garages, locales inundados, etc.



SOLIDOS
máx. pasaje 35mm

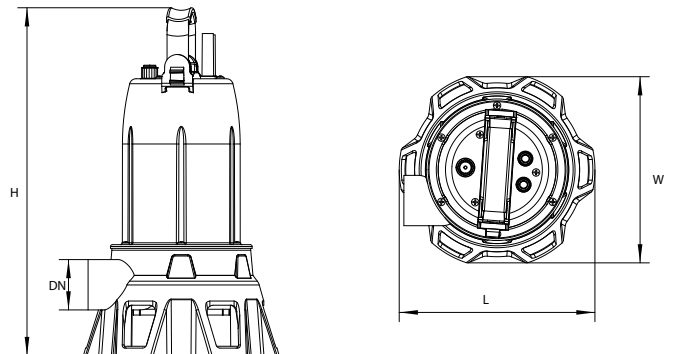
CODIGO	MODELO	PRECIO	HP	TEN.	TIPO DE LIQUIDO	BOCA	Q (m³/h)	0	1,5	3	4,5	6,0	7,5	9	10,5	12	13,5	15
						DESC.	Q (l/min)	0	25	50	75	100	125	150	175	200	225	250
HLK2S011M	LKS-758PSW	USD 188	1	MON	Agua Sucia	1 1/2"	H (m)	9,4	8,8	8,3	7,8	7,2	6,6	6,0	5,5	4,8	3,8	3,0

CURVA DE RENDIMIENTO



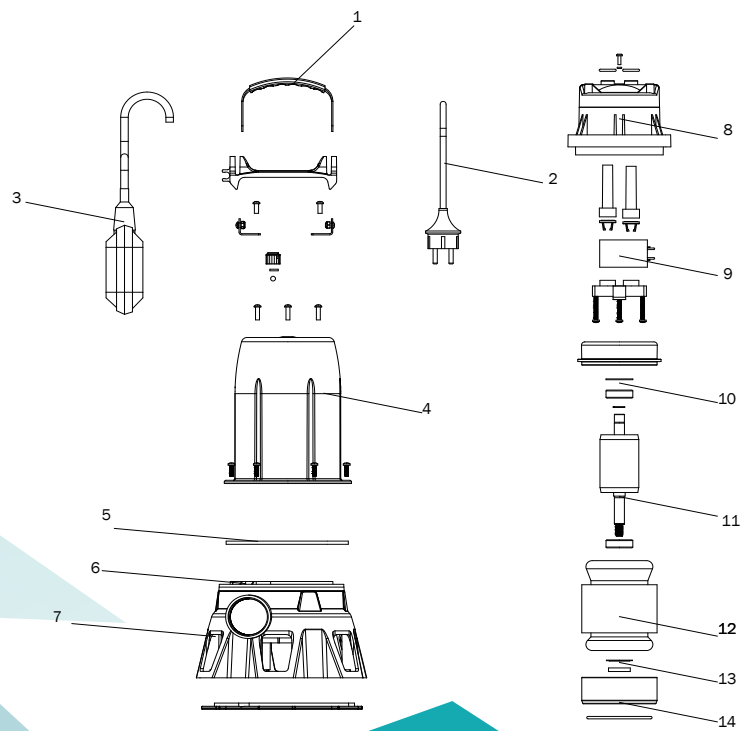
DIMENSIONES

MODELO	L (mm)	W (mm)	H (mm)	DN
LKS-758PSW	210	200	379	1 1/4"



REPUESTOS

Nº	DESCRIPCIÓN
1	Manija Superior
2	Cable de conexión
3	Interruptor de flotante
4	Carcasa
5	Oring
6	Impulsor
7	Base cuerpo de bomba
8	Tapa superior motor
9	Capacitor
10	Rodamiento
11	Eje Rotor
12	Estator
13	Cubre estator
14	Sello mecánico



ELECTROBOMBAS PARA DESAGOTE CLOACAL

CARACTERÍSTICAS BOMBA

- ▶ Cuerpo de bomba en hierro fundido / HT200
- ▶ Eje de acero inoxidable AISI 304
- ▶ Impulsor doble canal en hierro / HT200
- ▶ Cable (5 m.) y ficha
- ▶ Flotante incorporado

CARACTERÍSTICAS MOTOR

- ▶ Bobinado en cobre
- ▶ Carcasa en acero inoxidable AISI304
- ▶ Protección térmica en motor monofásico
- ▶ Aislación Clase: F
- ▶ Protección Clase: IPX8

APLICACIÓN

- ▶ Electrobombas portátiles de drenaje, para aguas residuales.
- ▶ Recomendadas para el vaciado de fosas sépticas, pozos negros, sótanos y garajes.
- ▶ Aplicables en el ámbito agrícola, industrial y civil.

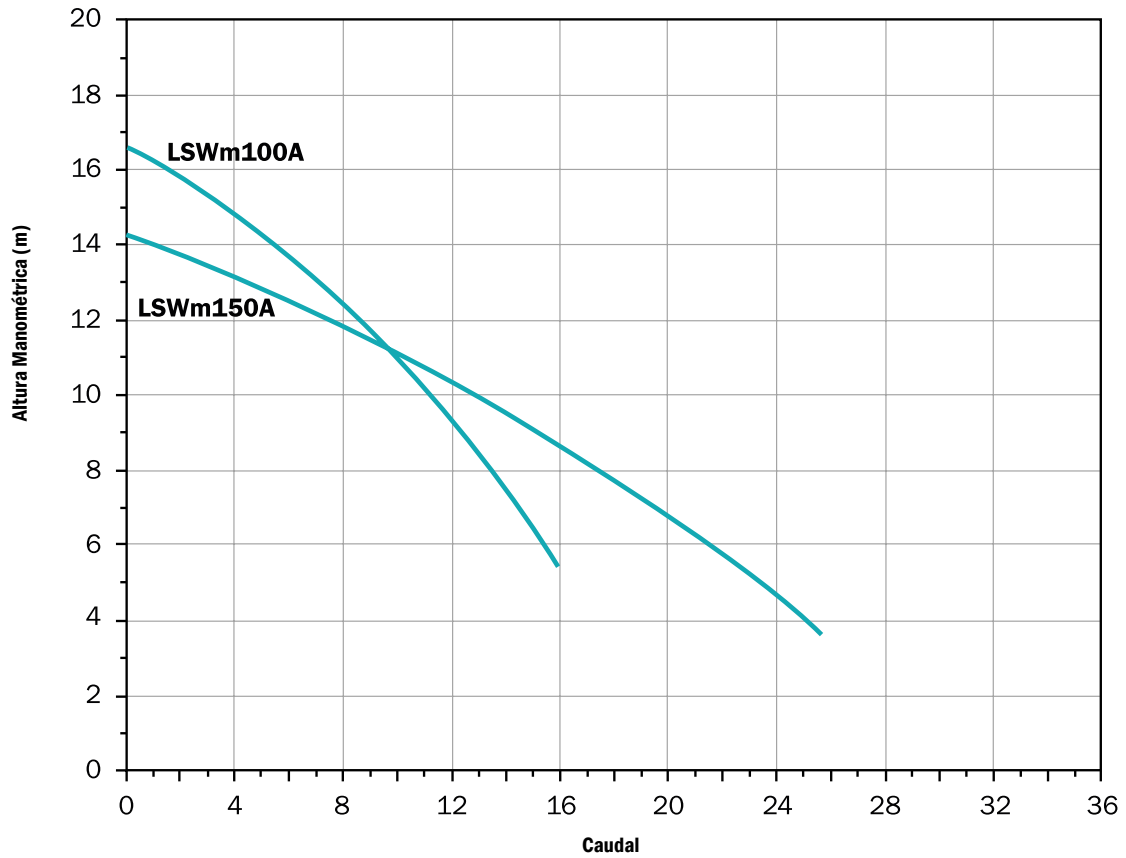


LSWm100A: máx. pasaje SÓLIDOS 25mm

LSWm150A: máx. pasaje SÓLIDOS 30mm

CODIGO	MODELO	PRECIO	HP	TEN.	TIPO DE LIQUIDO	BOCA	Q (m³/h)	2	5	8,5	11,5	13,2	15,5	16	23,5	25,5
							DESC.	Q (l/min)	33	83	142	192	220	258	267	392
HXS20010M	LSWm100A	USD 384	1	MON	Agua Sucia	2"	H (m)	16	14	12	10	8	6	5,5		
HXS20015M	LSWm150A	USD 446	1,5	MON	Agua Sucia	2"		13,8	13	11,8	9,5	10	9	8,5	5	3,5

CURVA DE RENDIMIENTO



MATERIALES

PIEZA	MATERIAL
Manija superior	Acero Inoxidable AISI 304
Cápsula superior	HT200
Tapa superior	Aluminio
Carcasa	Acero Inoxidable AISI 304
Cámara de aceite	HT200
Cuerpo de bomba	HT200
Impulsor	HT200
Eje	Acero Inoxidable AISI 304
Sello mecánico	Silicio + Grafito / Cerámica + Grafito
Conectores	ABS

ELECTROBOMBAS PARA DESAGOTE / TRITURADORA

CARACTERÍSTICAS BOMBA

- ▶ Cuerpo de bomba en hierro fundido / HT200
- ▶ Eje de acero inoxidable AISI 304
- ▶ Impulsor VORTEX de Acero Inoxidable AISI 304
- ▶ Cable (5 m.) y ficha
- ▶ Flotante incorporado
- ▶ Trituradora.

CARACTERÍSTICAS MOTOR

- ▶ Bobinado en cobre
- ▶ Carcasa en acero inoxidable AISI304
- ▶ Protección térmica en motor monofásico
- ▶ Aislación Clase: F
- ▶ Protección Clase: IPX8

APLICACIÓN

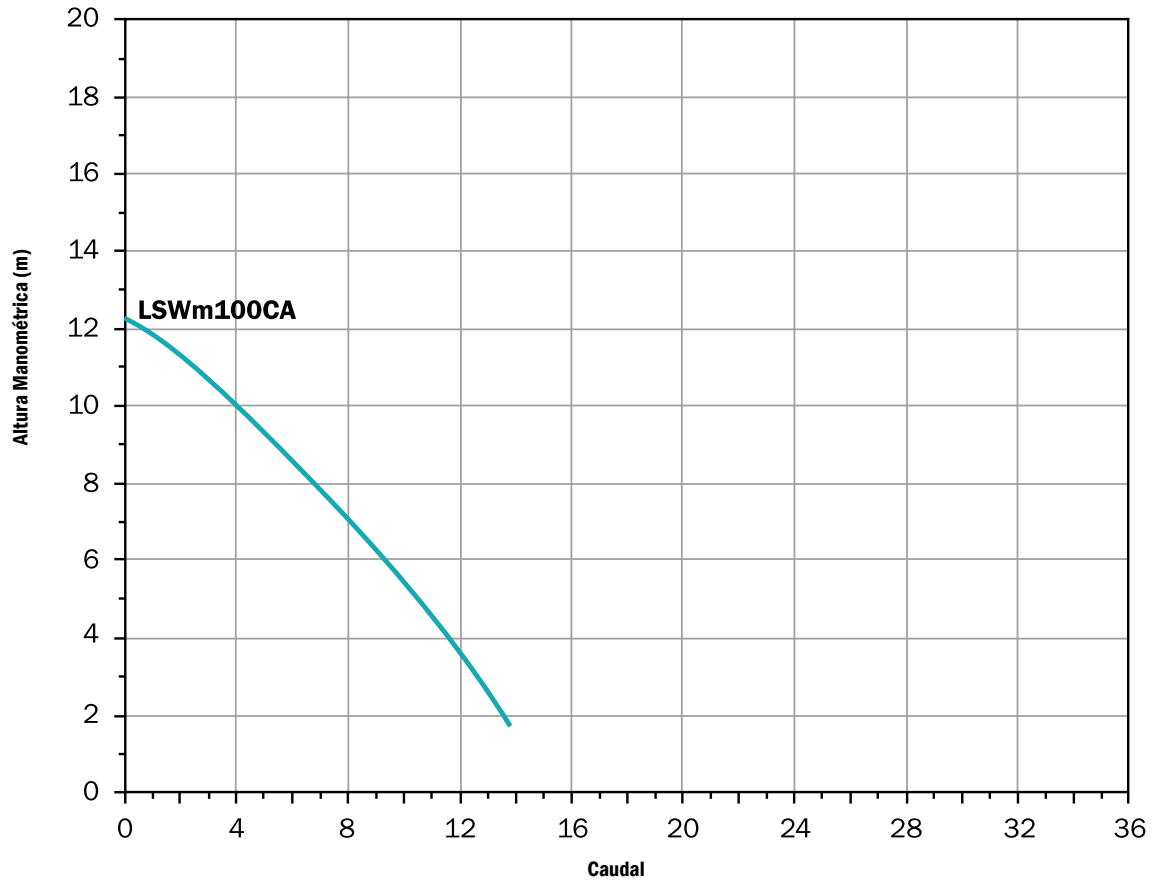
- ▶ Electrobombas portátiles de drenaje, para aguas residuales.
- ▶ Recomendadas para el vaciado de fosas sépticas, pozos negros, sótanos y garages.
- ▶ Aplicables en el ámbito agrícola, industrial y civil.



TRITURADORA

CODIGO	MODELO	PRECIO	HP	TEN.	TIPO DE LIQUIDO	BOCA	Q (m ³ /h)	1	3	6	8	10	12	14
						DESC.	Q (l/min)	20	50	100	133	167	200	233
HXS2T010M	LSWm100CA	USD 440	1	MON	Agua Sucia	2"	H (m)	12	10,8	8,7	7,2	5,5	3,7	1,8

CURVA DE RENDIMIENTO



MATERIALES

PIEZA	MATERIAL
Manija superior	Acero Inoxidable AISI 304
Cápsula superior	HT200
Tapa superior	Aluminio
Carcasa	Acero Inoxidable AISI 304
Cámara de aceite	HT200
Cuerpo de bomba	HT200
Impulsor	Acero Inoxidable AISI 304
Eje	Acero Inoxidable AISI 304
Sello mecánico	Silicio + Grafito / Cerámica + Grafito
Conectores	ABS
Cuchilla de corte	Acero Inoxidable AISI 304

ELECTROBOMBAS PARA DESAGOTE PLUVIAL

CARACTERÍSTICAS BOMBA

- ▶ Cuerpo y carcasa en acero inoxidable AISI 304.
- Eje en acero inoxidable.
- ▶ Impulsor abierto en acero inoxidable fundido.
- ▶ Temperatura max. del líquido: +40°C
- ▶ Profundidad max.de inmersión: +5 m
- ▶ Cable (5 m.) y ficha.
- ▶ Flotante incorporado.

CARACTERÍSTICAS MOTOR

- ▶ Bobinado en cobre.
- ▶ Protección térmica en motor monofásico
- ▶ Aislación Clase: B
- ▶ Protección Clase: IP68

APLICACIÓN

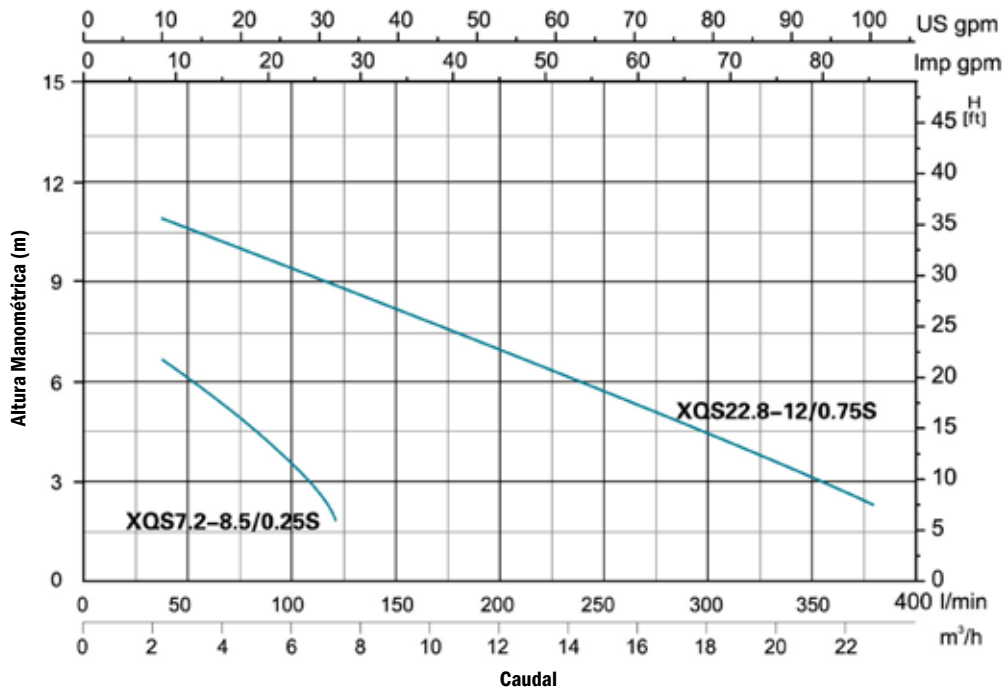
- ▶ Electrobombas portátiles de drenaje, trasvase y riego
- ▶ Por su robusto diseño y calidad de materiales son recomendadas no solo en el bombeo urbano de pozos , riego y drenaje de campo, de jardines y suministro de agua para el hogar, sino también en drenaje de aguas industriales, de construcción, de ganadería, etc.



DESAGOTE PLUVIAL

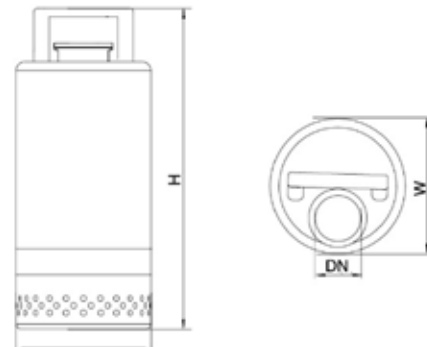
CODIGO	MODELO	PRECIO	HP	TEN.	BOCA	Q (m³/h)	3	6,0	7,5	9,0	10,6	12,0	15	18,0	19,5	21,0	23
					DESC.	Q (l/min)	50	100	125	150	175	200	250	300	325	350	380
HXQ10010M	XQS22.8-12/0.75S	USD 424	1	MON	2"	H (m)	10,0	9,2	8,9	8,0	7,6	7,0	5,5	4,5	3,8	3,2	2,5

CURVA DE RENDIMIENTO



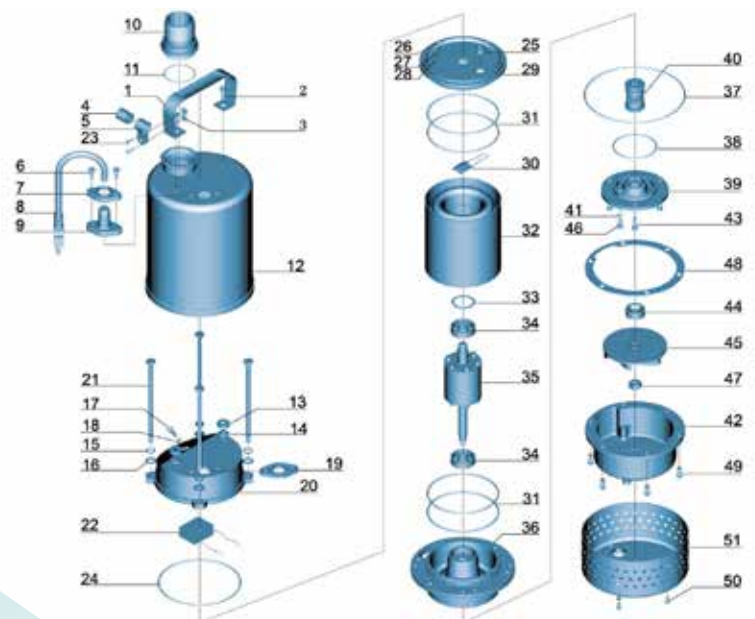
DIMENSIONES

MODELO	L (mm)	W (mm)	H (mm)	DN
XQS22.8-12/0.75S	170	170	478	380



REPUESTOS

Nº	DESCRIPCIÓN	Nº	DESCRIPCIÓN
1	manija	27	arandela
2	tornillo	28	tapon
3	cabo	29	cuBRE motor
4	capuchon	30	protector conexión
5	prensa cable	31	o´ring
6	tornillo	32	estator
7	brida prensa cable	33	arandela
8	cable	34	rodamiento
9	protector cable	35	rotor
10	conector	36	cierre inferior
11	o´ring	37	o´ring
12	carcaza motor	38	o´ring
13	buje de goma	39	tapa camara aceite
14	tapon	40	sello mecanico
15	arandela	41	o´ring
16	tapon	42	cuerpo bomba
17	tornillo	43	tornillo
18	o´ring	44	sello aceite
19	buje de goma	45	impulsor
20	capuchon	46	tornillo
21	tornillo	47	cabo
22	capacitor	48	buje de goma
23	tornillo	49	tornillo
24	o´ring	50	tornillo
25	soporte cable	51	rejilla
26	tornillo		



MOTOBOMBAS NAFTERAS

CARACTERÍSTICAS BOMBA

- ▶ Temperatura max. del líquido: +40°C.
- ▶ Velocidad nominal: 3600 RPM.
- ▶ Motor Monocilindro - 4T refrigerado por aire.
- ▶ Impulsor abierto (antióxido).
- ▶ Descarga direccionable en 5 posiciones.
- ▶ Sello mecánico especialmente diseñado.

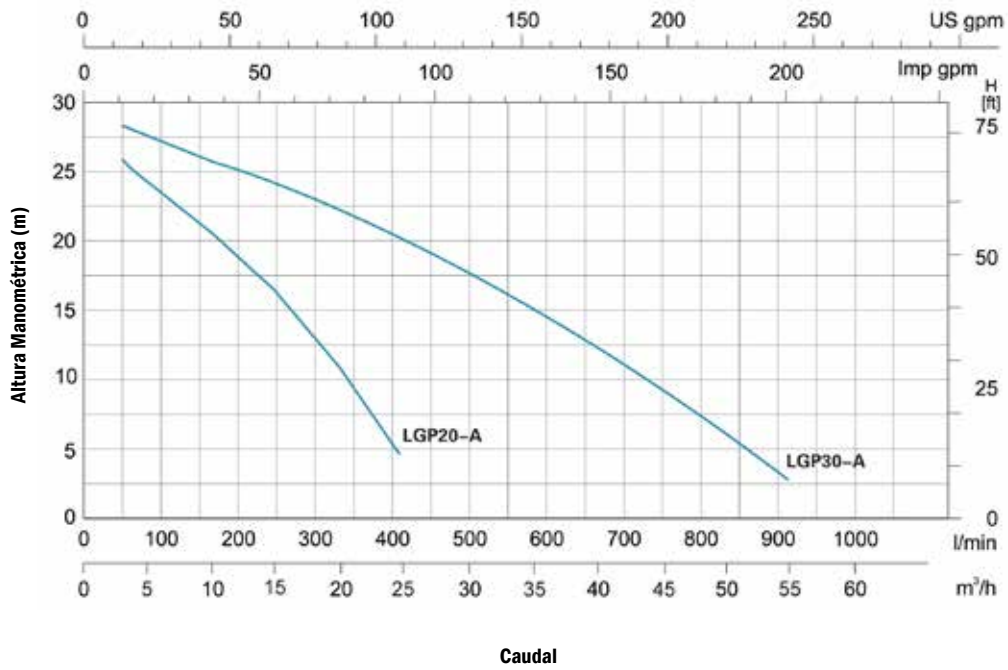
APLICACIÓN

- ▶ Aptas para movimiento de agua limpia.
- ▶ Recomendada en el suministro y/o drenaje de agua en fábricas, minas, instalaciones municipales, obras civiles como así también en sistemas de riego agrario.



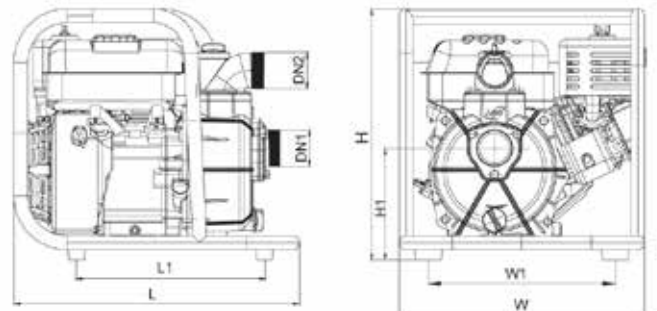
CODIGO	MODELO	PRECIO	HP	TEN.	BOCA	Q (m³/h)	H (m)													
							0	5	10	15	20	25	30	35	40	45	50	55		
						DESC.	Q (l/min)	0	83,3	166,7	250	333,3	416,7	500	583,3	666,7	750	833,3	916,7	
MLG10020A	LGP-20A	USD 530	5,5	MON	2"	H (m)	28,6	25,1	21,6	17,6	13,4	5,9								
MLG10030A	LGP-30A	USD 560	6,5	MON	3"		29,5	28,4	26,4	24,5	22,4	20,4	17,7	15,4	12,4	8,9	5,5	2,6		

CURVA DE RENDIMIENTO



DIMENSIONES

MODELO	L (mm)	W (mm)	H (mm)	DN1 / DN2
LGP-20A	462	397,5	405,5	2"
LGP-30A	462	397,5	405,5	3"



REPUESTOS

Nº	DESCRIPCIÓN
1	Bastidor
2	Motor naftero
3	Oring
4	Sello mecánico
5	Impulsor
6	Difusor
7	Oring
8	Cuerpo de bomba
9	Junta
10	Descarga
11	Tapón de llenado
12	Válvula de retención
13	Entrada



MOTOBOMBAS NAFTERAS

CARACTERÍSTICAS BOMBA

- ▶ Temperatura max. del líquido: +40°C.
- ▶ Velocidad nominal: 7500 RPM.
- ▶ Motor Monocilindro - 4T refrigerado por aire.
- ▶ Impulsor abierto (antióxido).
- ▶ Descarga direccionable en 3 posiciones.
- ▶ Sello mecánico especialmente diseñado.

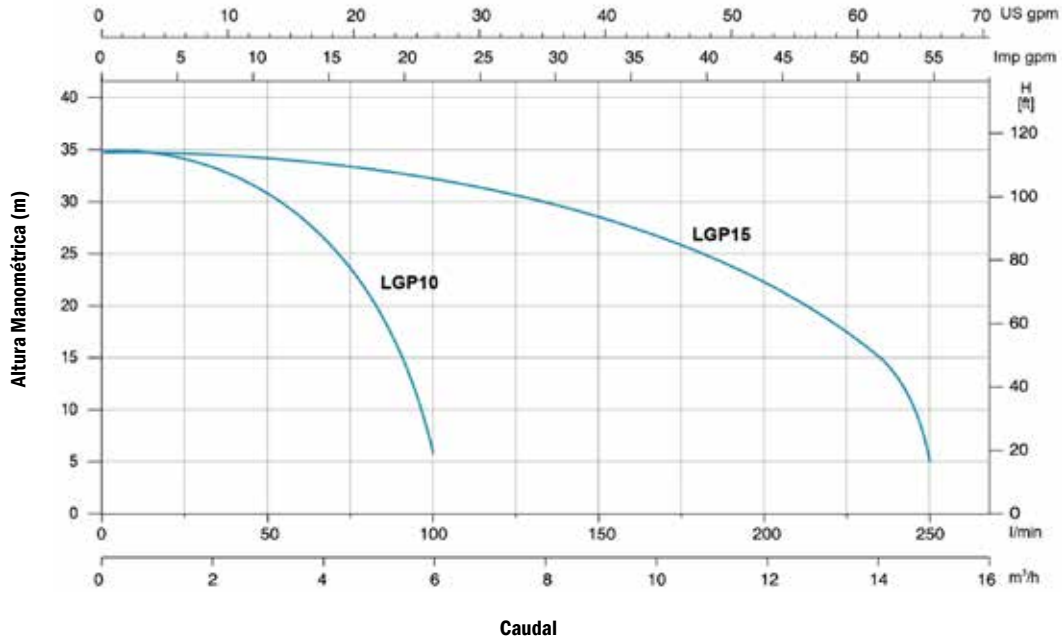
APLICACIÓN

- ▶ Aptas para movimiento de agua limpia.
- ▶ Recomendada en el suministro y/o drenaje de agua en fábricas, minas, instalaciones municipales, obras civiles como así también en sistemas de riego agrario.



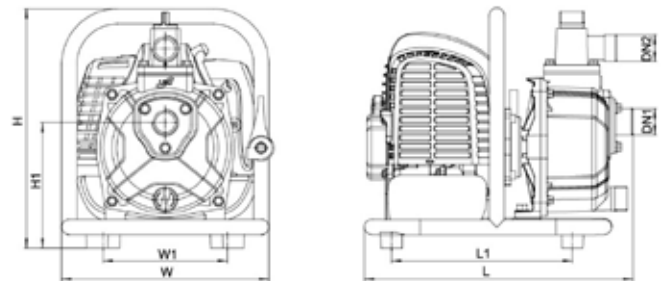
CODIGO	MODELO	PRECIO	HP	TEN.	BOCA	Q (m³/h)	0	3	6	9	12	15
					DESC.	Q (l/min)	0	50	100	150	200	240
MLG10015A	LGP-15	USD 374	1,6	MON	1 1/2"	H (m)	35,0	33,0	28,0	23,0	15,0	6,0

CURVA DE RENDIMIENTO



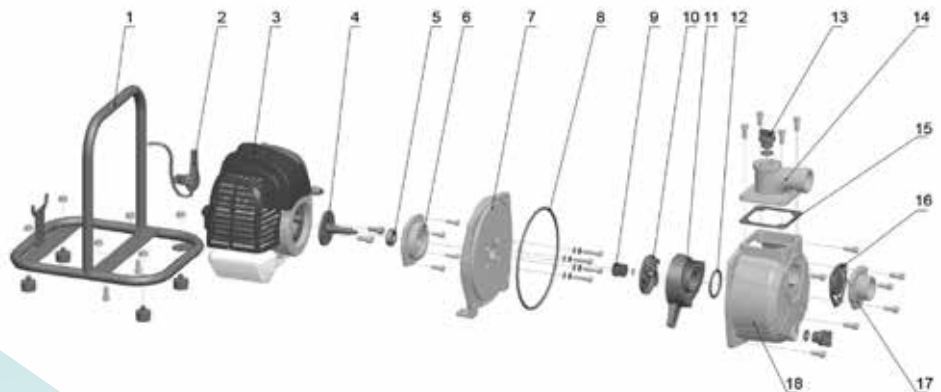
DIMENSIONES

MODELO	L (mm)	W (mm)	H (mm)	DN
LGP-20A	355	290	370	1 1/2"



REPUESTOS

Nº	DESCRIPCIÓN
1	bastidor
2	gatillo acelerador
3	motor naftero
4	cigüeñal
5	buje guia
6	asiento conexión
7	tapa cuerpo bomba
8	o´ring
9	sello mecanico
10	impulsor
11	difusor
12	o´ring
13	tapon
14	salida
15	sello
16	valvula de retencion
17	entrada
18	cuerpo de bomba



ELECTROBOMBAS SUMERGIBLES PARA PERFORACIONES DE 2" - 3"

CARACTERÍSTICAS BOMBA

- ▶ Temperatura máxima del fluido hasta: +35 °C.
- ▶ Contenido máximo de arena: 25 gr/m³.
- ▶ Diámetro mínimo de la perforación: 2" / 3".
- ▶ Máximo nivel de inmersión: 80 mts.
- ▶ Motor rebobinable en baño de aceite.
- ▶ Tablero de comando incluido en bombas monofásicas
- ▶ **Bomba 2" no requiere tablero, motor de 2 alambres de arranque directo**
- ▶ Tolerancia de las curvas según norma iso 9906.

APLICACIÓN

- ▶ Abastecimiento de agua desde pozos profundos o depósitos.
- ▶ Recomendado para el uso doméstico como así también para aplicaciones civiles, industriales y agropecuarias.
- ▶ Aptas para riego en jardines y huertas



ELECTROBOMBA PARA PERFORACIÓN DE 2"

CODIGO	MODELO	PRECIO	HP	TEN.	BOCA	Q (m ³ /h)	0	0,12	0,24	0,36	0,48	0,6	0,72	0,84	0,96
							DESC.	Q (l/min)	0	2	4	6	8	10	12
2XR10705M	2XRM 07/38-037 2A	USD 256,50	0,5	MON	1/2"	H (m)	51	47	44	41	38	34	29	24	18

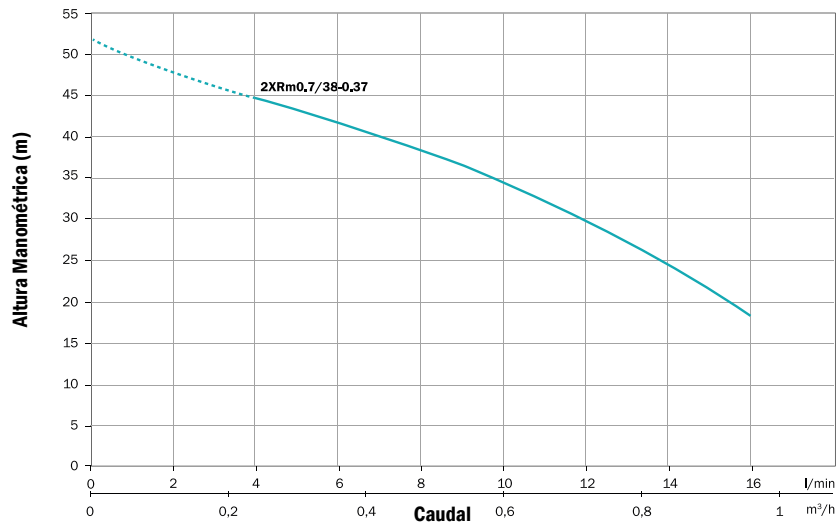
ELECTROBOMBAS Y TABLEROS PARA PERFORACIÓN DE 3"

CODIGO	MODELO	PRECIO
3TA10007M	Tablero monofásico 3" 0,75 hp (3XRm3/16-0.55)	USD 27,90
3TA10010M	Tablero monofásico 3" 1 hp (3XRm3/21-0.75)	USD 29,70
3TA10015M	Tablero monofásico 3" 1,5 hp (3XRm2.5/31-1.1)	USD 35,10

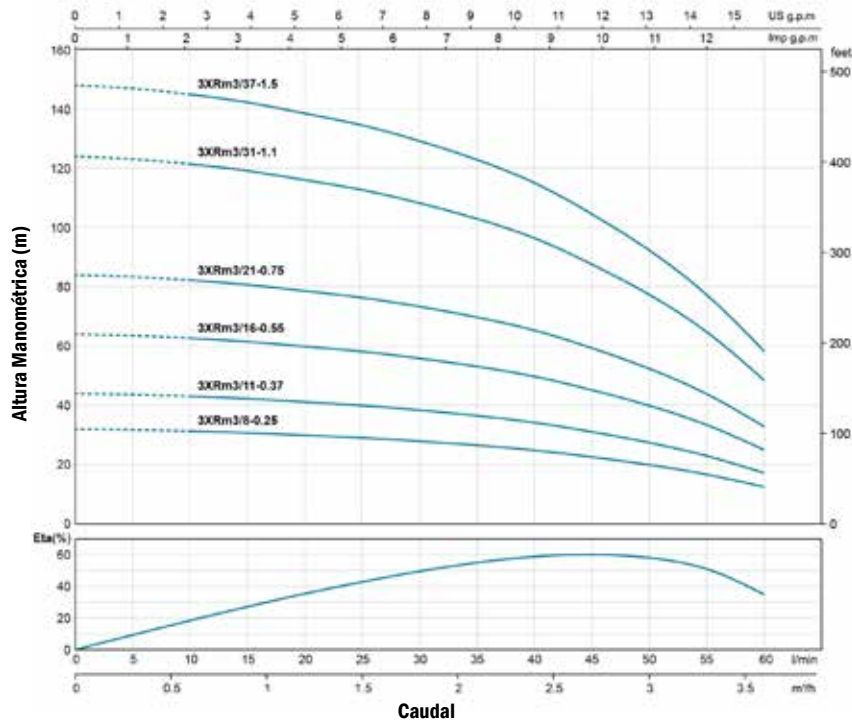


CODIGO	MODELO	PRECIO C/ TAB	HP	TEN.	BOCA	Q (m ³ /h)	0	0,3	0,6	1,2	1,5	2	2,1	2,4	3,0	3,6	4
							DESC.	Q (l/min)	0	5	10	20	25	30	35	40	50
3XR10208M	3XRm3/16-0,55	USD 295,20	0,75	MON	1"	H (m)	64	63	62	59	57	54	51	47	35	16	
3XR10211M	3XRm3/21-0,75	USD 344,70	1	MON	1"		84	83	82	78	75	72	68	62	46	21	
3XR10216M	3XRm3/31-1,1	USD 429,30	1,5	MON	1"		124	122	121	115	111	106	100	91	68	31	

CURVA DE RENDIMIENTO 2"



CURVA DE RENDIMIENTO 3"



DIMENSIONES

MODELO	DIMENSIONES				PESO		
	P	M	T	DN	P	M	T
2XRM 07/38-037 2A	1084	499	1583	1/2"	2,6	4,3	6,9
3XRm3/16	613	368	981	1"	2,5	6,4	8,9
3XRm3/21	768	408	1176	1"	3,2	7,5	10,7
3XRm2.5/31	1029	493	1522	1"	4,1	10	14,1

COMPONENTES

COMPONENTES	MATERIALES
Carcasa Exterior Bomba	Inox AISI 304
Boca Descarga	Bronce
Cuerpo Aspiración	Bronce
Difusor	Noryl
Impulsor	Noryl
Eje de Bomba	Inox AISI 304
Manguito de Acople	Inox AISI 304
Anillo de desgaste	Inox AISI 304
Carcasa Exterior Motor	Inox AISI 304
Brida Superior Motor	Bronce
Apoyo Motor	Inox AISI 304
Sello Mecánico	Cerámica / Grafito
Eje de Motor	Inox AISI 304 - C1045
Líquido refrigerante	Vaselina líquida grado medicinal

ELECTROBOMBAS SUMERGIBLES MONOBLOCK 4"

CARACTERÍSTICAS BOMBA

- ▶ Carcasa de acero inoxidable
- ▶ Bridas de tecnopolimero con fibra de vidrio
- ▶ Posee válvula antirretorno
- ▶ Doble sello mecánico con cámara de aceite
- ▶ Sistema de refrigeración interna
- ▶ Provista con 22m de cable y enchufe
- ▶ Diámetro mínimo de la perforación: 4"
- ▶ Máximo nivel de inmersión: 80 mts

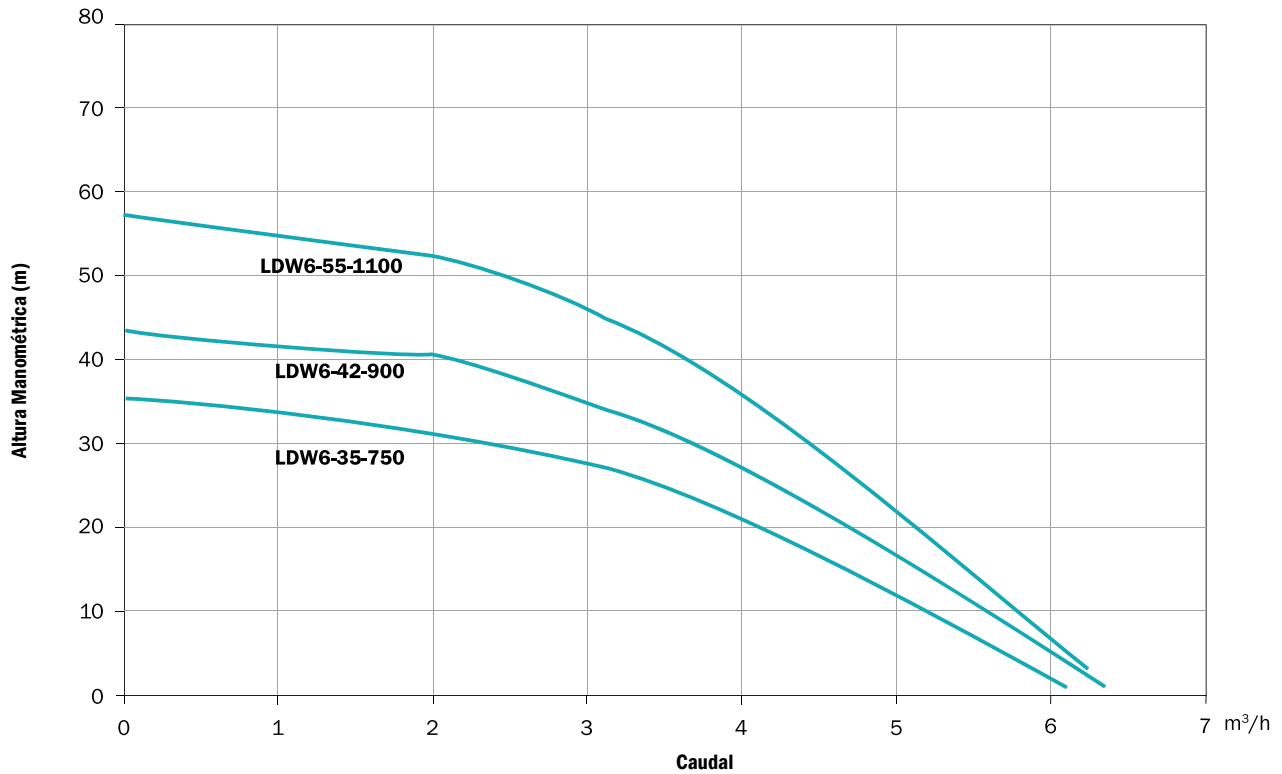
APLICACIÓN

- ▶ Abastecimiento de agua desde pozos profundos o depósitos. También puede ser utilizada dentro de tanques cisternas o pozos abiertos.
- ▶ Recomendadas para el uso doméstico como así también para aplicaciones civiles, industriales y agropecuarias.
- ▶ Aptas para riego en jardines y huertas



CODIGO	MODELO	PRECIO	HP	TEN.	BOCA	Q (m ³ /h)	0	1	2	3	4	5	6	7
					DESC.	Q (l/min)	0	17	33	50	67	83	100	117
4LD10610M	LDW6-35-750	USD 365,75	1	MON	1 1/2"	H (m)	35	34	31	29	21	11	1	
4LD10612M	LDW6-42-900	USD 396,15	1,2	MON	1 1/2"		42	41	40	35	28	18	5	
4LD10615M	LDW6-55-1100	USD 440,10	1,5	MON	1 1/2"		55	53	51	46	36	21	7	

CURVA DE RENDIMIENTO



COMPONENTES

COMPONENTES	MATERIALES
Carcasa Exterior Bomba y Motor	Inox AISI 304
Bridas	Polipropileno con fibra de vidrio
Impulsor	Noryl
Eje de Bomba	Inox AISI 304
Base	Polipropileno con fibra de vidrio
Sello Mecánico	Grafito/ Cerámica y Grafito /Sic

ELECTROBOMBAS SUMERGIBLES PARA PERFORACIONES DE 4" - 2 ALAMBRES

CARACTERÍSTICAS BOMBA

- ▶ Temperatura máxima del fluido hasta: +35 °C.
- ▶ Contenido máximo de arena: 25 gr/m³.
- ▶ Diámetro mínimo de la perforación: 4".
- ▶ Máximo nivel de inmersión: 80 mts.
- ▶ **Motor rebobinable en baño de aceite de arranque directo**
- ▶ Tolerancia de las curvas según norma iso 9906.

APLICACIÓN

- ▶ Abastecimiento de agua desde pozos profundos o depósitos.
- ▶ Recomendadas para el uso doméstico como así también para aplicaciones civiles, industriales y agropecuarias.
- ▶ Aptas para riego en jardines y huertas

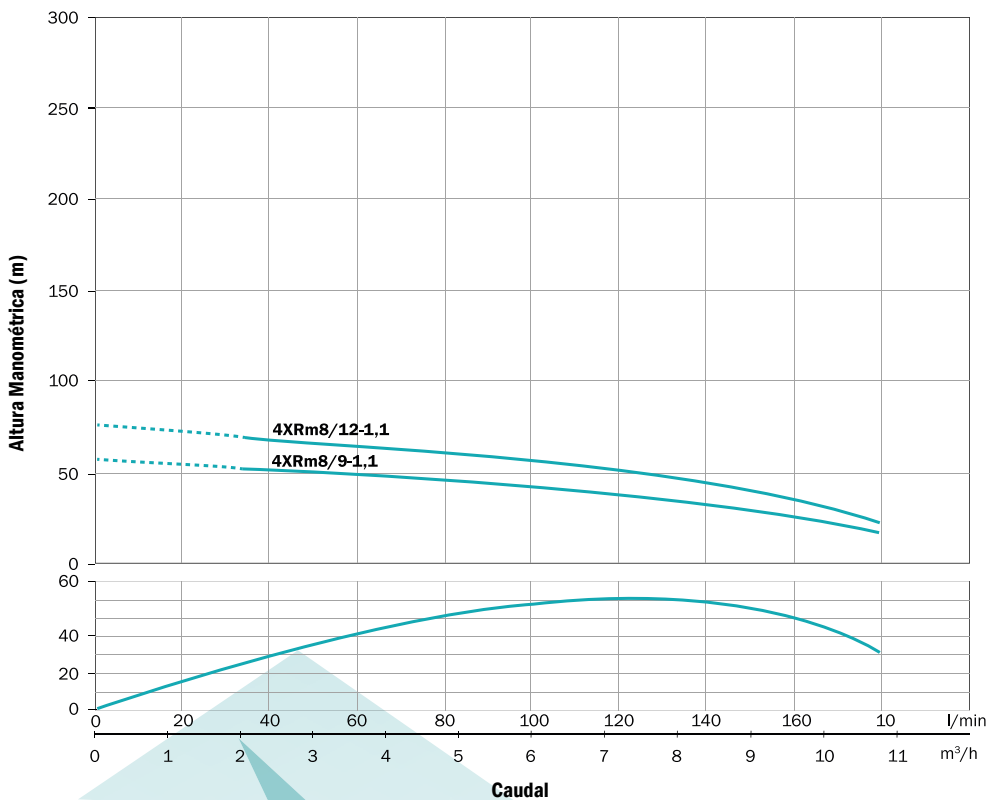
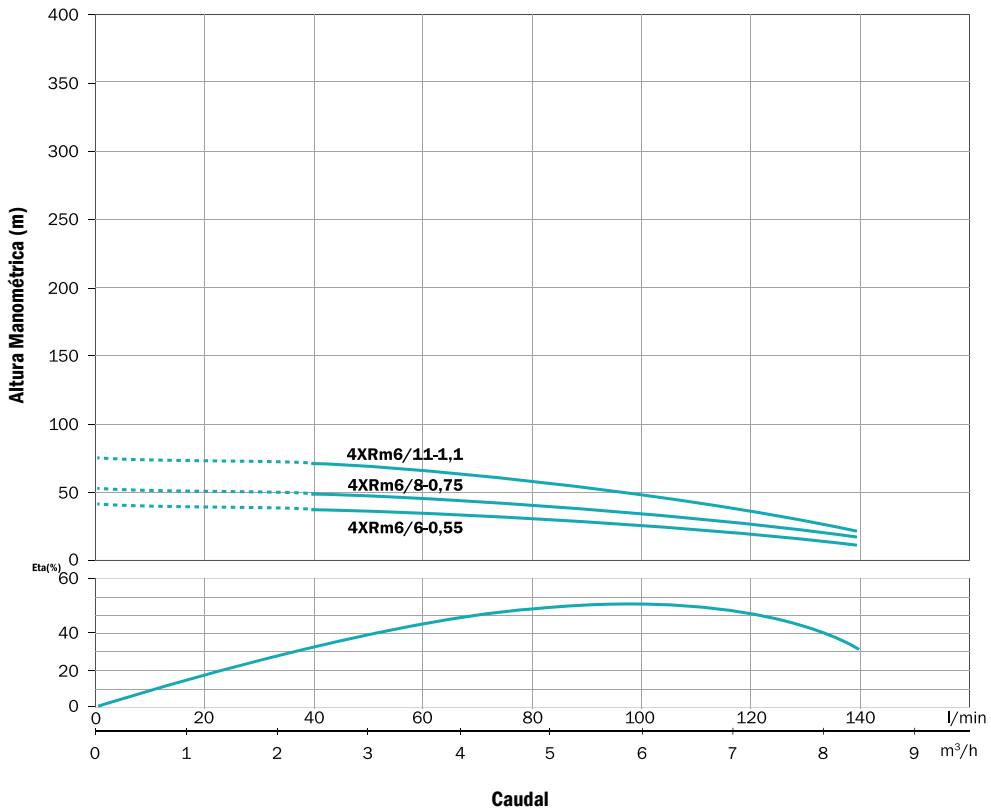
MOTOR 2 ALAMBRES

NO REQUIERE TABLERO



CODIGO	MODELO	PRECIO	HP	TEN.	BOCA	DESC.	Q (m ³ /h)	0	1,2	2,4	3,6	4,8	6	7,2	8,4	9,6	10,8		
								Q (l/min)	0	20	40	60	80	100	120	140	160	180	
4X210607M	4XRm6/6-0.55 2A	USD 280,80	0,75	MON	1 1/2"	H (m)		42	40	39	36	33	27	20	12				
4X210610M	4XRm6/8-0.75 2A	USD 312,30	1	MON	1 1/2"			56	54	52	48	44	36	27	16				
4X210615M	4XRm6/11-1.1 2A	USD 364,50	1,5	MON	1 1/2"			77	74	71	67	60	49	37	21				
4X210815M	4XRm8/9-1.1 2A	USD 378,90	1,5	MON	1 1/2"			57	55	51	47	45	43	39	33	26	17		
4X210820M	4XRm8/12-1.5 2A	USD 426,60	2	MON	1 1/2"			76	73	67	63	60	57	52	44	34	22		

CURVA DE RENDIMIENTO



ELECTROBOMBAS SUMERGIBLES PARA PERFORACIONES DE 4"

CARACTERÍSTICAS BOMBA

- ▶ Temperatura máxima del fluido hasta: +35 °C.
- ▶ Contenido máximo de arena: 25 gr/m3.
- ▶ Diámetro mínimo de la perforación: 4".
- ▶ Máximo nivel de inmersión: 80 mts.
- ▶ Motor rebobinable en baño de aceite.
- ▶ Tablero de comando incluido en bombas monofásicas.
- ▶ Tolerancia de las curvas según norma iso 9906.

APLICACIÓN

- ▶ Abastecimiento de agua desde pozos profundos o depósitos.
- ▶ Recomendadas para el uso doméstico como así también para aplicaciones civiles, industriales y agropecuarias.
- ▶ Aptas para riego en jardines y huertas

CODIGO	MODELO	PRECIO
4TA10007M	Tablero monofásico 4" 0,75 hp (4XRm6/6-0.55)	USD 27,90
4TA10010M	Tablero monofásico 4" 1 hp (4XRm6/8-0.75)	USD 28,80
4TA10015M	Tablero monofásico 4" 1,5 hp (4XRm6/11-1.1 - 4XRm8/9-1.1)	USD 32,40
4TA10020M	Tablero monofásico 4" 2 hp (4XRm8/12-1.5)	USD 35,10

CODIGO	MODELO	PRECIO
4TA10010T	Tablero trifásico 4" 1 hp (4XR6/8-0.75)	USD 106,20
4TA10015T	Tablero trifásico 4" 1,5 hp (4XR6/11-1.1)	USD 106,20
4TA10020T	Tablero trifásico 4" 2 hp (4XR6/15-1.5 - 4XR8/12-1.5)	USD 106,20
4TA10030T	Tablero trifásico 4" 3 hp (4XR6/20-2.2 - 4XR12/12-2.2)	USD 106,20
4TA11255T	Tablero trifásico 4" 5.5hp (4XR12/20-4 - 4XR16/16-4)	USD 106,20



CODIGO	MODELO	PRECIO CON TAB	HP	TEN.	BOCA	DESC.	Q (m³/h)		Q (l/min)													
							0	1,2	2,4	3,6	4,8	6	7,2	8,4	9,6	10,8						
4XR10607M	4XRm6/6-0.55	USD 295,20	0,75	MON	1 1/4"	H (m)	0	20	40	60	80	100	120	140	160	180						
4XR10610M	4XRm6/8-0.75	USD 320,40	1	MON	1 1/4"		39	37	34	32	28	22	15	7								
4XR10615M	4XRm6/11-1.1	USD 378,90	1,5	MON	1 1/4"		59	56	51	47	42	33	23	10								
4XR10815M	4XRm8/9-1.1	USD 376,20	1,5	MON	2"		79	74	69	63	57	45	30	14								
4XR10820M	4XRm8/12-1.5	USD 440,10	2	MON	2"		58	54	51	48	45	42	38	32	24	15						
							84	79	73	69	64	61	55	46	34	21						

CODIGO	MODELO	PRECIO SIN TAB	HP	TEN.	BOCA	DESC.	Q (m³/h)		Q (l/min)													
							0	1,2	2,4	3,6	4,8	6	7,2	8,4	9,6	10,8						
4XR10610T	4XR6/8-0.75	USD 288,00	1	TRI	1 1/4"	H (m)	0	20	40	60	80	100	120	140	160	180						
4XR10615T	4XR6/11-1.1	USD 355,50	1,5	TRI	1 1/4"		59	56	51	47	42	33	23	10								
4XR10621T	4XR6/15-1.5	USD 402,30	2	TRI	1 1/4"		79	74	69	63	57	45	30	14								
4XR10630T	4XR6/20-2.2	USD 486,00	3	TRI	1 1/4"		101	95	92	87	79	67	53	34								
4XR10820T	4XR8/12-1.5	USD 406,80	2	TRI	2"		145	135	131	125	113	95	75	49								
							84	79	73	69	64	61	55	46	34	21						

CURVA DE RENDIMIENTO

